

SICK.COM



数据表

GL6L-P4231

G6
光电传感器

SICK Sensor Intelligence

光电传感器

GL6L-P4231

订购信息

类型	订货号
GL6L-P4231	1133749

其他设备规格和配件请访问: www.sick.com/G6



图片可能存在偏差

详细技术参数

产品特点

工作原理	镜反射式光电传感器	
感应距离	最小触发感应距离	0.08 m
	最大开关距离	12 m
	反射器到发射器的最大距离范围 (运行备用 1)	0.08 m ... 12 m
	反射器到发射器的推荐距离范围 (运行备用 2)	0.08 m ... 10 m
	参考反射器	反光板 P250F
偏振过滤器	是	
发射光束	光源	激光
	光源种类	可见红光
	光点形状	点状
	光斑尺寸 (距离)	Ø 6 mm (1,000 mm)
	发射器光束围绕标准发射轴的最大散射 (偏向角)	< +/- 1.5° (T _U = +23 °C)
激光器特征值	标准性参考	IEC 60825-1 / CDRH 21 CFR 1040.10 & 1040.11
	激光等级	1 ¹⁾
	轴长	680 nm
	脉冲宽度	2 µs
	最大脉冲功率	≤ 11.9 mW
	平均使用寿命	100,000 h (温度为 T _U = +25 °C)
最小可检测物体 (MDO) 典型	6 mm, 1 m 距离时 (具有 90% 漫反射的物体 (对应 DIN 5033 规定的标准白))	
设置	电位计	用于设置切换距离
	运行模式开关	用于开关功能反转 (明/暗切换)
显示	LED, 绿色	状态指示灯 持续接通: 上电
	LED 黄色	光接收状态 持续接通: 物体不存在

¹⁾ 禁止刻意直视激光光束。不得将激光光束对准人眼。

持续断开: 物体存在

¹⁾ 禁止刻意直视激光光束。不得将激光光束对准人眼。

安全技术参数

MTTF _D	1,005 年
DC _{avg}	0 %
T _M (持续运行时间)	10 年

电气参数

工作电压 U _B	10 V DC ... 30 V DC ¹⁾
残余纹波	< 5 V _{ss}
使用类别	DC-13 (根据 EN 60947-5-2)
电流消耗	≤ 20 mA, 无负荷。U _B = 24 V 时
防护等级	III
数字输出	数量 1 类型 PNP 开关类型 明/暗切换 信号电压 PNP 高电平/低电平 约 U _B -3 V / 0 V 输出电流 I _{max} ≤ 100 mA ²⁾ 输出保护电路 反极性保护 过流保护 短路保护 响应时间 ≤ 625 μs 开关频率 1,000 Hz ³⁾
引脚/缆芯分配	引脚 4 / 黑色 (BK) 功能 数字输出、亮通开关、存在物体 → 输出 Q LOW 引脚 4 / 黑色 (BK) 功能 - 详细信息 传感器的引脚 4 功能可切换 通过运行模式开关进行其他可能的设置

¹⁾ 限值。²⁾ U_B > 24 V, I_{max} = 50 mA 时。³⁾ 亮暗对比度为 1:1 时。

机械参数

设计构造	方形
尺寸(宽 x 高 x 深)	12 mm x 31.5 mm x 21 mm
接口	插头, M8, 4 针
材料	外壳 塑料, ABS 前镜 塑料, PMMA 电缆 塑料, PVC 插头 金属, 铜合金 (C3604 CUZN39PB3)
重量	大约 60 g

环境参数

外壳防护等级	IP67 (EN 60529)
运行环境温度	-20 °C ... +50 °C ^{1) 2)}
仓库环境温度	-40 °C ... +70 °C

¹⁾ 温度 T_U => 45 °C 时, 允许的最大工作电压 U_B = 24 V, 最大输出电流 I_{max} = 50 mA。²⁾ 当温度低于 T_U = -20 °C 时需要 3 秒的预热时间。

光电传感器 - GL6L-P4231

类型抗环境光能力	太阳光: $\leq 13,000$ lx
抗冲击能力	30 g, 11 ms (沿 X、Y 和 Z 轴分别产生 3 次正向冲击和 3 次负向冲击, 总共 18 次冲击 (EN60068-2-27))
抗振动性	10 Hz ... 55 Hz (振幅 0.5 mm, 3 x 30 分钟 (EN60068-2-6))
空气湿度	35 % ... 95 %, 相对空气湿度 (无雾)
电磁兼容性 (EMC)	EN 60947-5-2
UL 文件编号	NRKH.E348498 & NRKH7.E348498

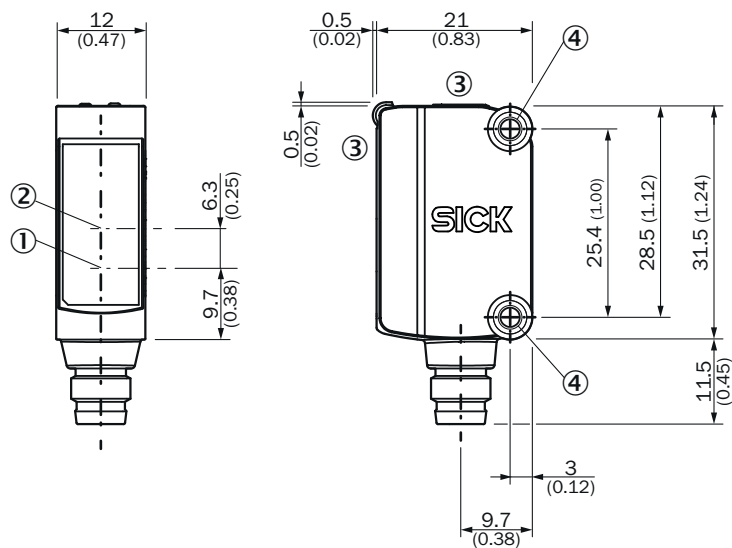
¹⁾ 温度 $T_U \Rightarrow 45$ °C 时, 允许的最大工作电压 $U_B = 24$ V, 最大输出电流 $I_{max} = 50$ mA.

²⁾ 当温度低于 $T_U = -20$ °C 时需要 3 秒的预热时间.

证书

EU declaration of conformity	✓
UK declaration of conformity	✓
ACMA declaration of conformity	✓
Moroccan declaration of conformity	✓
China RoHS	✓
China Compulsory Product Certification (CCC) exempt	✓
cULus certificate	✓
Laser safety (IEC 60825-1) declaration of manufacturer	✓

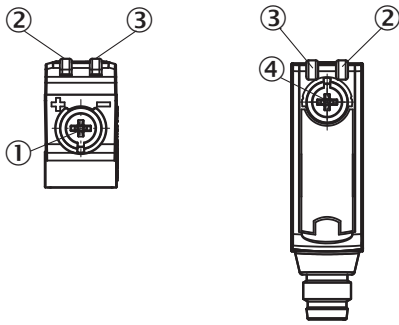
尺寸图



尺寸单位: mm

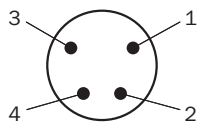
- ① 发射单元光轴中心
- ② 接收单元光轴中心
- ③ 显示与设置元件
- ④ 安装孔 M3

显示与设置元件

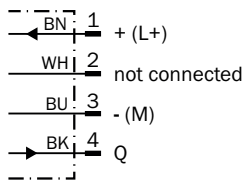


- ① 电位计
- ② LED 黄色
- ③ LED, 绿色
- ④ 运行模式开关

连接类型 插头, M8, 4 针



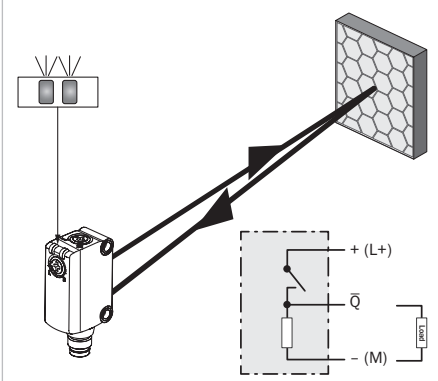
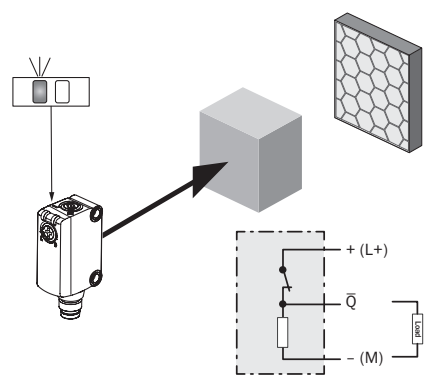
接线图 CD-066



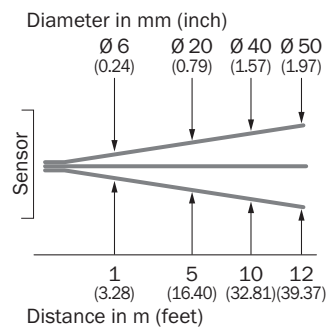
真值表 PNP - 亮通

	Light switching Q (normally closed)	
	Object not present → Output HIGH	Object present → Output LOW
Light receive	✔	✘
Light receive indicator	☀	✘
Load resistance	⚡	✘

真值表 PNP - 暗通

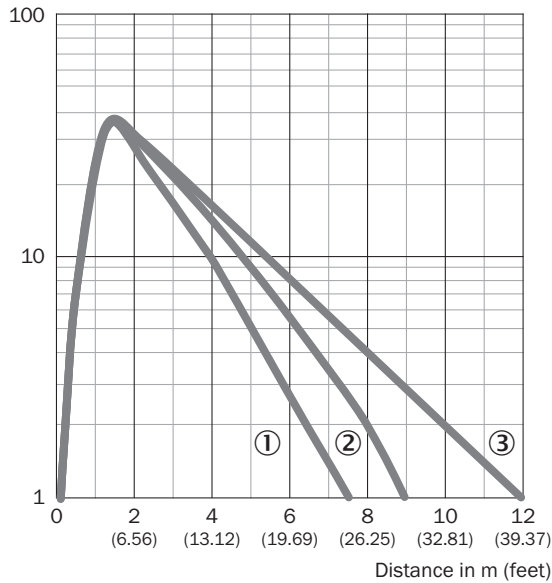
	Dark switching \bar{Q} (normally open)	
	Object not present → Output LOW	Object present → Output HIGH
Light receive	✓	✗
Light receive indicator	☀	✗
Load resistance	✗	⚡
		

特征曲线



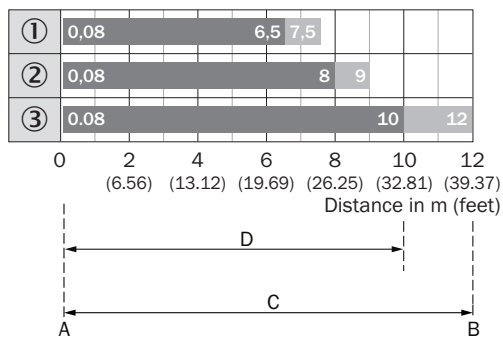
特征曲线

Operating reserve



- ① PL10F 反光板
- ② 反射器 PL20F
- ③ 反光板 P250F

触发感应距离图表



- A = Sensing range min. in m
- B = Sensing range max. in m
- C = Maximum distance range from reflector to sensor (operating reserve 1)
- D = Recommended distance range from reflector to sensor (operating reserve 2)

- ① PL10F 反光板
- ② 反射器 PL20F
- ③ 反光板 P250F

更多信息以及合适的配件、应用示例和 CAD 尺寸模型、操作指南和软件等下载, 请访问 www.sick.com/1133749



SICK 概览

SICK 是一家全球领先的科技企业，专注于工业自动化领域的智能传感器解决方案和集成式解决方案。我们树立了全球技术标杆，能够显著提升物流与生产过程中工业过程的效率、安全性与可持续性。

SICK 将传感器智能化、行业洞察力以及专业高效的咨询服务深度融合。我们为可扩展且定制化的自动化解决方案提供了坚实基础，并在整个价值链中积极创造附加值。我们与客户建立的紧密伙伴关系不仅仅是一句承诺：我们将携手提升生产效率、提高产品质量、保障健康与安全，实现可持续的未来。这一切都建立在共情与信任的基础上。

自 1946 年成立以来，SICK 便怀揣着热情与开拓精神，致力于开发创新技术。凭借覆盖约 40 个国家的全球市场网络渠道，SICK 业务遍布世界各地，始终贴近客户。SICK 公司总部位于德国弗赖堡附近的瓦尔德基尔希。我们深刻理解本地客户和全球客户的多样化需求，并将其转化为量身定制的解决方案，从而为客户创造价值。