



数据表

GLD6SP-21A111A0ZZZ

G6  
光电传感器

**SICK** Sensor Intelligence

## 光电传感器

# GLD6SP-21A111A0ZZZ

### 订购信息

| 类型                 | 订货号     |
|--------------------|---------|
| GLD6SP-21A111A0ZZZ | 1139406 |

其他设备规格和配件请访问: [www.sick.com/G6](http://www.sick.com/G6)



图片可能存在偏差

### 详细技术参数

#### 产品特点

|          |                         |  |
|----------|-------------------------|--|
| 工作原理     | 镜反射式光电传感器               |  |
| 工作原理详细信息 | 与反射镜保持最小距离 (双透镜系统)      |  |
| 感应距离     | 最小触发感应距离                | 0.03 m                                 |
|          | 最大开关距离                  | 6 m                                    |
|          | 反射器到发射器的最大距离范围 (运行备用 1) | 0.03 m ... 6 m                         |
|          | 反射器到发射器的推荐距离范围 (运行备用 2) | 0.07 m ... 5 m                         |
|          | 参考反射器                   | 反射器 PL80A                              |
|          | 建议的实现理想性能的触发感应距离范围      | 0.25 m ... 1.6 m                       |
| 偏振过滤器    | 是                       |  |
| 发射光束     | 光源                      | PinPoint-LED                           |
|          | 光源种类                    | 可见红光                                   |
|          | 光点形状                    | 点状                                     |
|          | 光斑尺寸 (距离)               | Ø 11.5 mm (350 mm)                     |
| LED 特征值  | 标准性参考                   | EN 62471:2008-09   IEC 62471:2006, 修订版 |
|          | LED 风险组标记               | 无危险                                    |
|          | 轴长                      | 640 nm                                 |
|          | 平均使用寿命                  | 100,000 h (温度为 $T_U = +25\text{ °C}$ ) |
| 设置       | 无 -                     |  |
| 显示       | LED, 绿色                 | 状态指示灯<br>持续接通: 上电                      |
|          | LED 黄色                  | 光接收状态<br>持续接通: 物体不存在<br>持续断开: 物体存在     |

## 电气参数

|            |   |
|------------|---|
| 工作电压 $U_B$ | 10 V DC ... 30 V DC <sup>1)</sup>   |
| 残余纹波       | $\leq 5 V_{ss}$   |
| 使用类别       | DC-12 (根据 EN 60947-5-2)<br>DC-13 (根据 EN 60947-5-2)  |
| 电流消耗       | $\leq 20$ mA, 无负荷。 $U_B = 24$ V 时   |
| 防护等级       | III   |
| 数字输出       | 数量 1<br>类型 PNP<br>开关类型 暗通<br>信号电压 PNP 高电平/低电平 约 $U_B - 3$ V / 0 V<br>输出电流 $I_{max}$ $\leq 100$ mA <sup>2)</sup><br>输出保护电路 反极性保护<br>过流保护<br>短路保护<br>响应时间 $\leq 625 \mu s$ <sup>3)</sup><br>开关频率 1,000 Hz <sup>4)</sup> |
| 引脚/缆芯分配    | 引脚 4 / 黑色 (BK) 功能 数字输出、暗通开关、存在物体 → 输出 $\bar{Q}$ HIGH  |

<sup>1)</sup> 限值。<sup>2)</sup>  $U_B > 24$  V,  $I_{max} = 50$  mA 时。<sup>3)</sup> 信号传输时间 (电阻负载时)。<sup>4)</sup> 亮暗对比度为 1:1 时。

## 机械参数

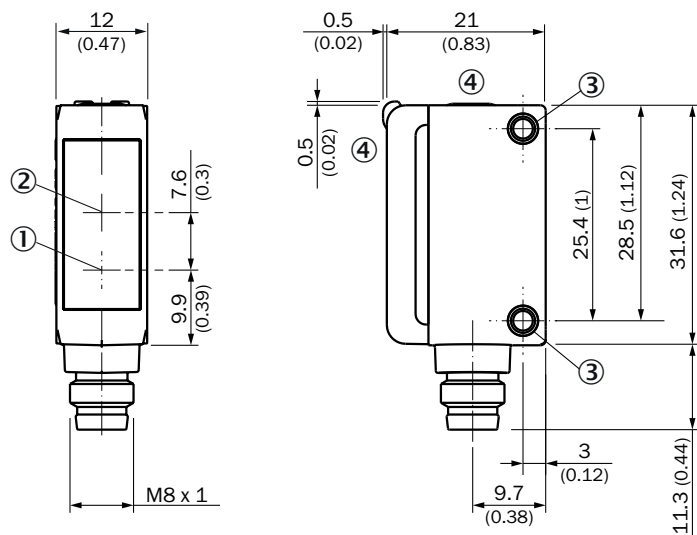
|               |   |
|---------------|---|
| 设计构造          | 方形  |
| 尺寸(宽 x 高 x 深) | 12 mm x 31.6 mm x 21 mm                                   |
| 接口            | 插头, M8, 3 针   |
| 材料            | 外壳 塑料, ABS<br>前镜 塑料, PMMA<br>插头 金属, 铜合金 (C3604 CUZN39PB3) |
| 重量            | 大约 10 g   |
| 固定螺钉的最大拧紧力矩   | 0.4 Nm  |

## 环境参数

|             |  |
|-------------|--|
| 外壳防护等级      | IP67 (EN 60529)  |
| 运行环境温度      | -30 °C ... +55 °C  |
| 仓库环境温度      | -40 °C ... +70 °C  |
| 类型抗环境光能力    | 太阳光: $\leq 30,000$ lx  |
| 抗冲击能力       | 11 ms (沿 X、Y 和 Z 轴分别产生 3 次正向冲击和 3 次负向冲击, 总共 18 次冲击 (EN60068-2-27)) |
| 抗振动性        | 10 Hz ... 55 Hz (振幅 0.5 mm, 3 x 30 分钟 (EN60068-2-6))               |
| 空气湿度        | 35 % ... 95 %, 相对空气湿度 (无雾)   |
| 电磁兼容性 (EMC) | EN 60947-5-2   |
| UL 文件编号     | NRKH.E348498 & NRKH7.E348498                                       |

# 光电传感器 - GLD6SP-21A111A0ZZZ

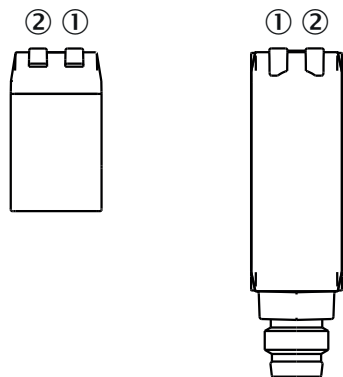
## 尺寸图



尺寸单位: mm

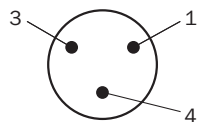
- ① 发射单元光轴中心
- ② 接收单元光轴中心
- ③ 安装孔 M3
- ④ 显示与设置元件

## 显示与设置元件

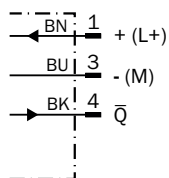


- ① LED, 绿色
- ② LED 黄色

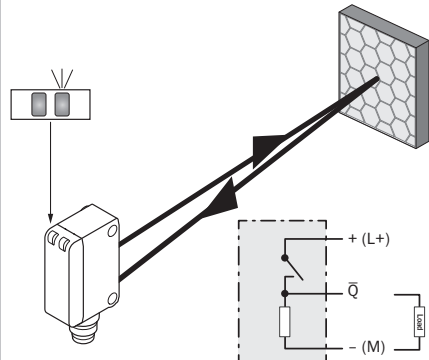
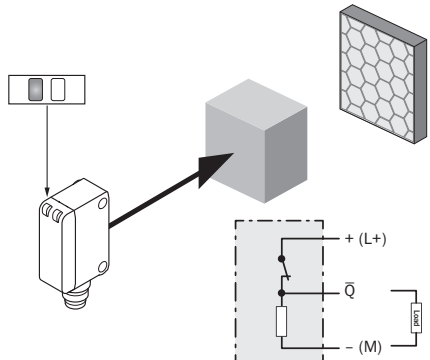
连接类型 插头, M8, 3 针



接线图 CD-514

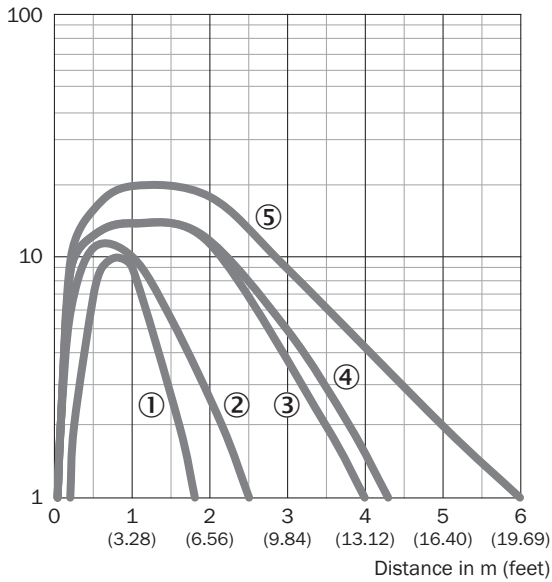


真值表 PNP - 暗通开关  $\bar{Q}$

|                         | Dark switching $\bar{Q}$ (normally open)  |   |
|-------------------------|---|---|
|                         | Object not present → Output LOW   | Object present → Output HIGH  |
| Light receive           | ✓   | ✗   |
| Light receive indicator | ☀   | ✗   |
| Load resistance         | ✗   | ⚡   |
|                         |  |  |

特征曲线

Operating reserve

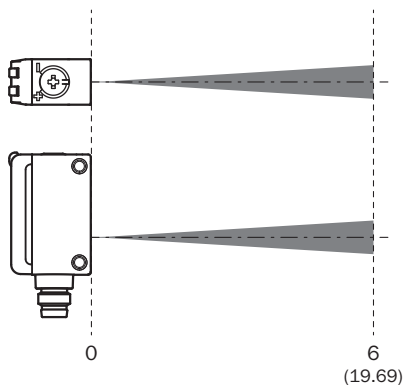
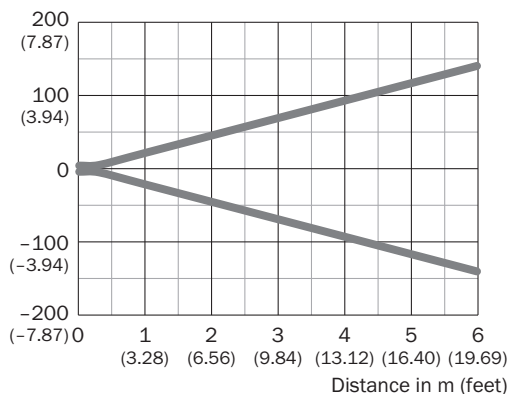


- ① 反光膜 REF-IRF-56
- ② 反光板 PL20A
- ③ 反光板 P250
- ④ 反射器 PL40A
- ⑤ 反射器 PL80A

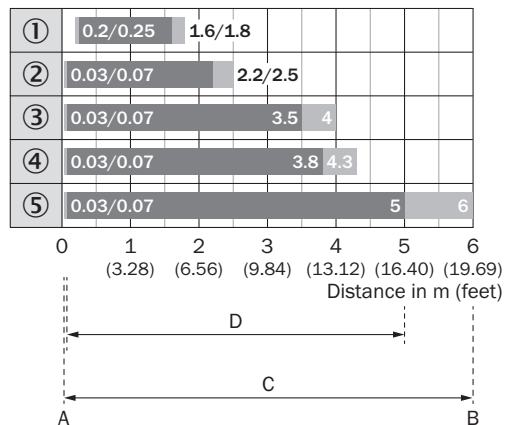
# 光电传感器 - GLD6SP-21A111A0ZZZ

## 光点尺寸

Dimensions in mm (inch)



## 触发感应距离图表



|   |                         |
|---|-------------------------|
| 1 | 反光膜 REF-IRF-56          |
| 2 | 反光板 PL20A               |
| 3 | 反光板 P250                |
| 4 | 反射器 PL40A               |
| 5 | 反射器 PL80A               |
| A | 最小触发感应距离, 单位: m         |
| B | 最大触发感应距离, 单位: m         |
| C | 反射器到发射器的最大距离范围 (运行备用 1) |
| D | 反射器到发射器的推荐距离范围 (运行备用 2) |

更多信息以及合适的配件、应用示例和 CAD 尺寸模型、操作指南和软件等下载, 请访问 [www.sick.com/1139406](http://www.sick.com/1139406)



# SICK 概览

SICK 是一家全球领先的科技企业，专注于工业自动化领域的智能传感器解决方案和集成式解决方案。我们树立了全球技术标杆，能够显著提升物流与生产过程中工业过程的效率、安全性与可持续性。

SICK 将传感器智能化、行业洞察力以及专业高效的咨询服务深度融合。我们为可扩展且定制化的自动化解决方案提供了坚实基础，并在整个价值链中积极创造附加值。我们与客户建立的紧密伙伴关系不仅仅是一句承诺：我们将携手提升生产效率、提高产品质量、保障健康与安全，实现可持续的未来。这一切都建立在共情与信任的基础上。

自 1946 年成立以来，SICK 便怀揣着热情与开拓精神，致力于开发创新技术。凭借覆盖约 40 个国家的全球市场网络渠道，SICK 业务遍布世界各地，始终贴近客户。SICK 公司总部位于德国弗赖堡附近的瓦尔德基尔希。我们深刻理解本地客户和全球客户的多样化需求，并将其转化为量身定制的解决方案，从而为客户创造价值。