

SICK.COM



数据表

GTB6-P3431V

G6  
光电传感器

**SICK** Sensor Intelligence

## 光电传感器

# GTB6-P3431V

### 订购信息

类型	订货号
GTB6-P3431V	1097497

其他设备规格和配件请访问: [www.sick.com/G6](http://www.sick.com/G6)



图片可能存在偏差



### 详细技术参数

#### 产品特点

工作原理	漫反射光电传感器
工作原理详细信息	背景抑制功能
最大开关距离	5 mm ... 400 mm <sup>1)</sup>
感应距离	50 mm ... 220 mm
发射光束	光源 PinPoint-LED <sup>2)</sup> 光源种类 可见红光 光斑尺寸 (距离) Ø 6 mm (100 mm)
LED 特征值	轴长 650 nm
设置	机械设置, 5 转
特殊应用	卫生和潮湿环境

<sup>1)</sup> 具有 90% 漫反射比的扫描对象 (以 DIN 5033 标准白为基准)。

<sup>2)</sup> 平均使用寿命: 100,000 小时, T<sub>0</sub> = +25 °C。

## 电气参数

工作电压 $U_B$	10 V DC ... 30 V DC <sup>1)</sup>
残余纹波	$\pm 10\%$ <sup>2)</sup>
电流消耗	32 mA <sup>3)</sup>
防护等级	III
数字输出	类型 PNP 开关类型 亮通 信号电压 PNP 高电平/低电平 约 $U_V - (\leq 3\text{ V}) / \text{约 } 0\text{ V}$ 输出电流 $I_{\text{max}}$ $\leq 100\text{ mA}$ <sup>4)</sup> 响应时间 $< 1.25\text{ ms}$ <sup>5)</sup> 开关频率 500 Hz <sup>6)</sup>
保护电路	A <sup>7)</sup> B <sup>8)</sup> D <sup>9)</sup>

<sup>1)</sup> 短路保护的电网环境下的临界值: 最大 8 A.

<sup>2)</sup> 不得超过或低于  $U_V$  公差.

<sup>3)</sup> 无负荷.

<sup>4)</sup> 在  $U_V > 24\text{ V}$  时,  $I_{A\text{ max}} = 50\text{ mA}$ .

<sup>5)</sup> 信号传输时间 (电阻负载时) .

<sup>6)</sup> 亮暗对比度为 1:1 时.

<sup>7)</sup> A =  $U_V$  接口 (已采取反极性保护措施) .

<sup>8)</sup> B = 具有反极性保护的输入端和输出端.

<sup>9)</sup> D = 抗过载电流和短路保护输出端.

## 机械参数

设计构造	方形
尺寸(宽 x 高 x 深)	15 mm x 44 mm x 22 mm
接口	插头, M8, 3 针
材料	外壳 金属, V4A (1.4404, 316L) 不锈钢 前镜 塑料, PMMA
重量	40 g

## 环境参数

外壳防护等级	IP67 IP69K <sup>1)</sup>
运行环境温度	$-25\text{ }^\circ\text{C} \dots +55\text{ }^\circ\text{C}$ <sup>2)</sup>
仓库环境温度	$-30\text{ }^\circ\text{C} \dots +75\text{ }^\circ\text{C}$
UL 文件编号	NRKH.E348498 & NRKH7.E348498

<sup>1)</sup> 根据 ISO 20653: 2013-03.

<sup>2)</sup> 温度稳定性按照设置  $\pm 10\text{ }^\circ\text{C}$ .

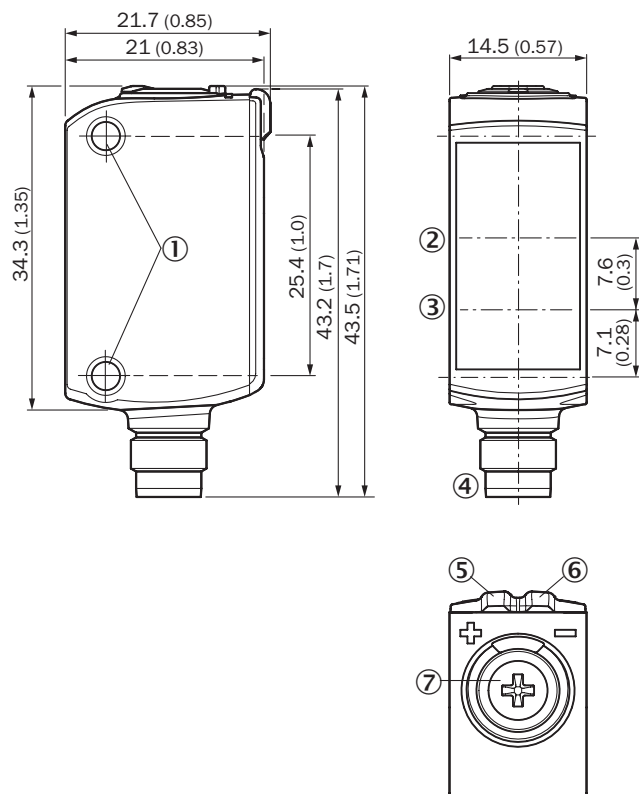
## 证书

EU declaration of conformity	✓
UK declaration of conformity	✓
ACMA declaration of conformity	✓

# 光电传感器 - GTB6-P3431V

Moroccan declaration of conformity	✓
China RoHS	✓
China Compulsory Product Certification (CCC) exempt	✓
ECOLAB certificate	✓
cULus certificate	✓
Photobiological safety (DIN EN 62471) certificate	✓

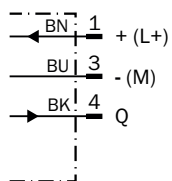
## 尺寸图 GTB6, GTE6, GL6, GSE6 INOX, 插头



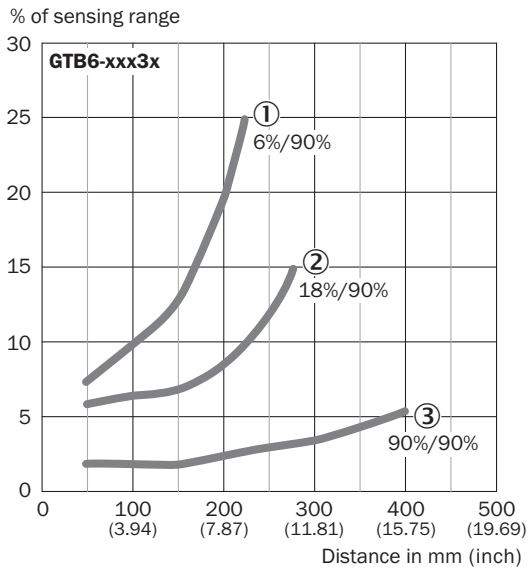
尺寸单位: mm

- ① 安装孔 M3
- ② 光轴, 接收器
- ③ 光轴, 发射器
- ④ 接口
- ⑤ 黄色 LED 指示灯: 光接收状态
- ⑥ 绿色 LED 指示灯: 供电电压激活
- ⑦ 电位计

## 接线图 CD-045

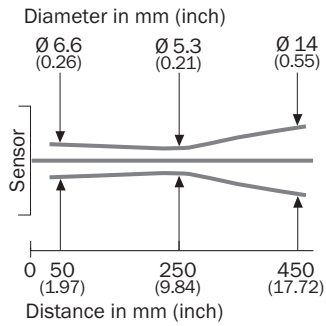


特征曲线 GTB6 INOX, RED, LONGRANGE

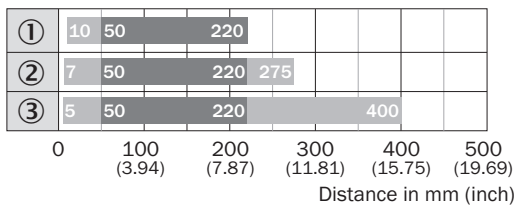


- ① 触发感应距离, 基于黑色, 6% 漫反射
- ② 触发感应距离, 基于灰色, 18% 漫反射
- ③ 触发感应距离, 基于白色, 90% 漫反射

光点尺寸 GTB6 INOX, RED, LONGRANGE



触发感应距离图表 GTB6 INOX, RED, LONGRANGE



- Sensing range
- Sensing range max.
- ① 触发感应距离, 基于黑色, 6% 漫反射
- ② 触发感应距离, 基于灰色, 18% 漫反射
- ③ 触发感应距离, 基于白色, 90% 漫反射

更多信息以及合适的配件、应用示例和 CAD 尺寸模型、操作指南和软件等下载，请访问 [www.sick.com/1097497](http://www.sick.com/1097497)



# SICK 概览

SICK 是一家全球领先的科技企业，专注于工业自动化领域的智能传感器解决方案和集成式解决方案。我们树立了全球技术标杆，能够显著提升物流与生产过程中工业过程的效率、安全性与可持续性。

SICK 将传感器智能化、行业洞察力以及专业高效的咨询服务深度融合。我们为可扩展且定制化的自动化解决方案提供了坚实基础，并在整个价值链中积极创造附加值。我们与客户建立的紧密伙伴关系不仅仅是一句承诺：我们将携手提升生产效率、提高产品质量、保障健康与安全，实现可持续的未来。这一切都建立在共情与信任的基础上。

自 1946 年成立以来，SICK 便怀揣着热情与开拓精神，致力于开发创新技术。凭借覆盖约 40 个国家的全球市场网络渠道，SICK 业务遍布世界各地，始终贴近客户。SICK 公司总部位于德国弗赖堡附近的瓦尔德基尔希。我们深刻理解本地客户和全球客户的多样化需求，并将其转化为量身定制的解决方案，从而为客户创造价值。