

SICK.COM



数据表

GTB6SP-21A1116EZZZ

G6
光电传感器

SICK Sensor Intelligence

光电传感器

GTB6SP-21A1116EZZZ

订购信息

类型	订货号
GTB6SP-21A1116EZZZ	1151881

其他设备规格和配件请访问: www.sick.com/G6



图片可能存在偏差

详细技术参数

产品特点

工作原理	漫反射光电传感器
工作原理详细信息	背景抑制功能
感应距离	最小触发感应距离 5 mm 最大开关距离 400 mm 背景抑制功能的开关阈值设置范围 35 mm ... 400 mm 已调整的触发感应距离和背景之间的最小距离 (黑色 6%/白色 90%) 5 mm, 120 mm 距离时 建议的实现理想性能的触发感应距离范围 35 mm ... 140 mm
发射光束	光源 PinPoint-LED 光源种类 可见红光 光点形状 点状 光斑尺寸 (距离) Ø 5.6 mm (150 mm)
LED 特征值	标准性参考 EN 62471:2008-09 IEC 62471:2006, 修订版 LED 风险组标记 无危险 轴长 640 nm 平均使用寿命 100,000 h (温度为 $T_u = +25\text{ °C}$)
最小可检测物体 (MDO) 典型	具有 90% 反射的物体 (对应 DIN 5033 规定的标准白)
设置	电位计 用于设置切换距离, 5 转 运行模式开关 用于开关功能反转 (明/暗切换)
显示	LED, 绿色 状态指示灯 持续接通: 上电 LED 黄色 光接收状态 持续接通: 物体存在 持续断开: 物体不存在

电气参数

工作电压 U_B	10 V DC ... 30 V DC ¹⁾
残余纹波	$\leq 5 V_{ss}$
使用类别	DC-12 (根据 EN 60947-5-2) DC-13 (根据 EN 60947-5-2)
电流消耗	≤ 20 mA, 无负荷。 $U_B = 24$ V 时
防护等级	III
数字输出	数量 1 类型 PNP 开关类型 明/暗切换 信号电压 PNP 高电平/低电平 约 $U_B - 3$ V / 0 V 输出电流 I_{max} ≤ 100 mA ²⁾ 输出保护电路 反极性保护 过流保护 短路保护 响应时间 $\leq 625 \mu s$ ³⁾ 开关频率 1,000 Hz ⁴⁾
引脚/缆芯分配	引脚 4 / 黑色 (BK) 功能 数字输出、亮通开关、存在物体 → 输出 Q HIGH 引脚 4 / 黑色 (BK) 功能 - 详细信息 传感器的引脚 4 功能可切换 通过运行模式开关进行其他可能的设置

¹⁾ 限值。²⁾ $U_B > 24$ V, $I_{max} = 50$ mA 时。³⁾ 信号传输时间 (电阻负载时)。⁴⁾ 亮暗对比度为 1:1 时。

机械参数

设计构造	方形
尺寸(宽 x 高 x 深)	12 mm x 31.6 mm x 21 mm
接口	插头, M8, 3 针
材料	外壳 塑料, ABS 前镜 塑料, PMMA 插头 金属, 铜合金 (C3604 CUZN39PB3)
重量	大约 10 g
固定螺钉的最大拧紧力矩	0.4 Nm

环境参数

外壳防护等级	IP67 (EN 60529)
运行环境温度	-30 °C ... +55 °C
仓库环境温度	-40 °C ... +70 °C
类型抗环境光能力	太阳光: $\leq 30,000$ lx
抗冲击能力	11 ms (沿 X、Y 和 Z 轴分别产生 3 次正向冲击和 3 次负向冲击, 总共 18 次冲击 (EN60068-2-27))
抗振动性	10 Hz ... 55 Hz (振幅 0.5 mm, 3 x 30 分钟 (EN60068-2-6))
空气湿度	35 % ... 95 %, 相对空气湿度 (无雾)
电磁兼容性 (EMC)	EN 60947-5-2
UL 文件编号	NRKH.E348498 & NRKH7.E348498

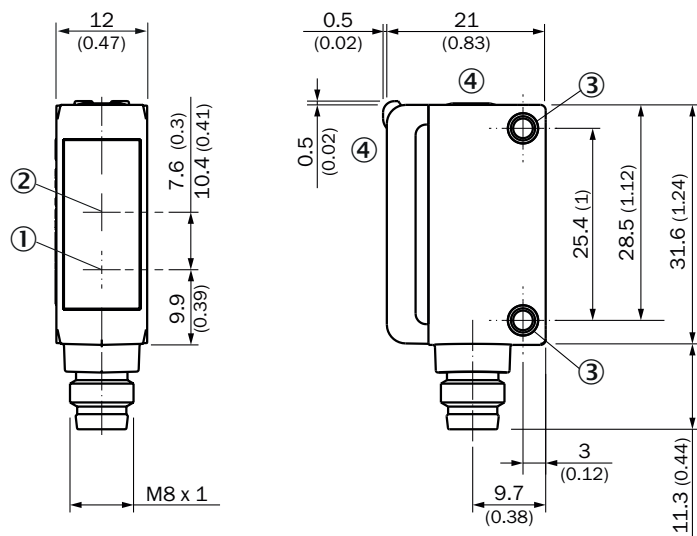
证书

EU declaration of conformity	✓
------------------------------	---

光电传感器 - GTB6SP-21A1116EZZZ

UK declaration of conformity	✓
ACMA declaration of conformity	✓
Moroccan declaration of conformity	✓
China RoHS	✓
China Compulsory Product Certification (CCC) exempt	✓
cULus certificate	✓

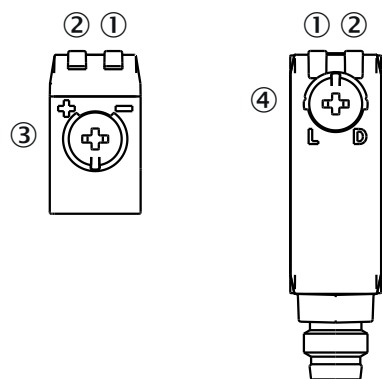
尺寸图



尺寸单位: mm

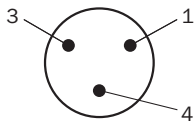
- ① 发射单元光轴中心
- ② 接收单元光轴中心
- ③ 安装孔 M3
- ④ 显示与设置元件

显示与设置元件

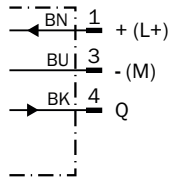


- ① LED, 绿色
- ② LED 黄色
- ③ 电位计
- ④ 运行模式开关

连接类型 插头, M8, 3 针



接线图 CD-045

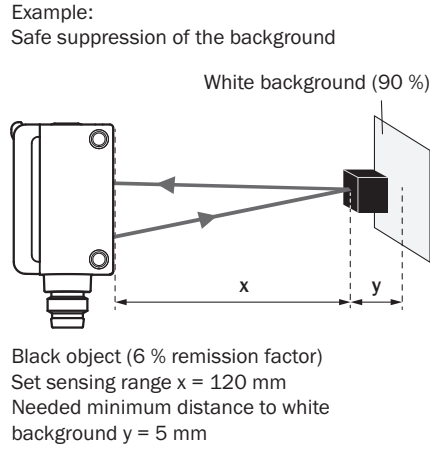
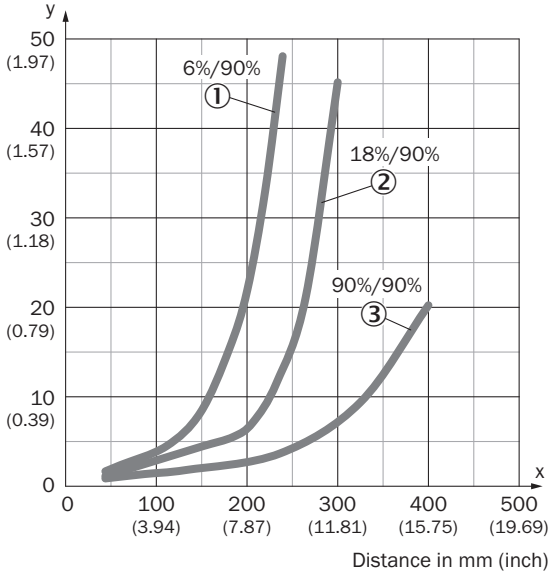


真值表 PNP - 亮通 Q

	Light switching Q (normally open)	
	Object not present → Output LOW	Object present → Output HIGH
Light receive	✘	✔
Light receive indicator	✘	☀
Load resistance	✘	⚡

特征曲线

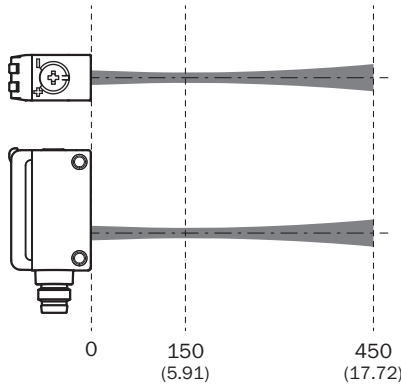
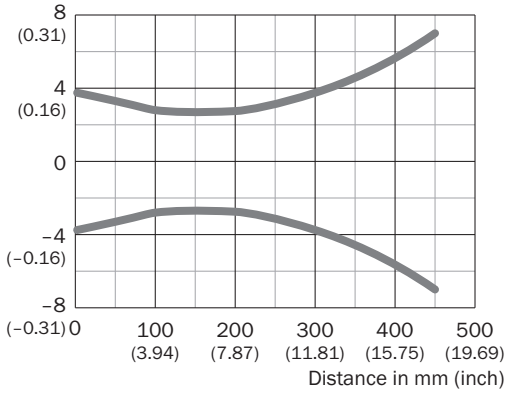
Minimum distance in mm (y) between the set sensing range and white background (90 % remission factor)



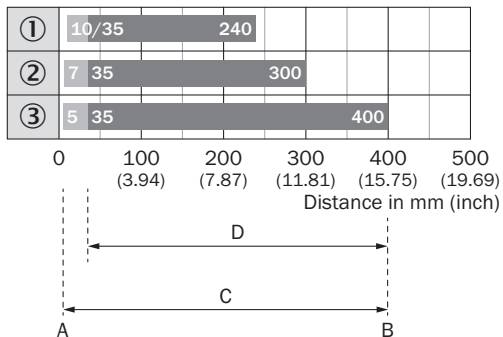
- ① 黑色物体, 6% 反射
- ② 灰色物体, 18% 反射
- ③ 白色物体, 90% 反射

光点尺寸

Dimensions in mm (inch)



触发感应距离图表



1	黑色物体, 6% 反射
2	灰色物体, 18% 反射
3	白色物体, 90% 反射
A	最小触发感应距离, 单位: mm
B	最大触发感应距离, 单位: mm
C	传感器至物体的最大距离范围
D	推荐的传感器至物体的距离范围

更多信息以及合适的配件、应用示例和 CAD 尺寸模型、操作指南和软件等下载, 请访问 www.sick.com/1151881



SICK 概览

SICK 是一家全球领先的科技企业，专注于工业自动化领域的智能传感器解决方案和集成式解决方案。我们树立了全球技术标杆，能够显著提升物流与生产过程中工业过程的效率、安全性与可持续性。

SICK 将传感器智能化、行业洞察力以及专业高效的咨询服务深度融合。我们为可扩展且定制化的自动化解决方案提供了坚实基础，并在整个价值链中积极创造附加值。我们与客户建立的紧密伙伴关系不仅仅是一句承诺：我们将携手提升生产效率、提高产品质量、保障健康与安全，实现可持续的未来。这一切都建立在共情与信任的基础上。

自 1946 年成立以来，SICK 便怀揣着热情与开拓精神，致力于开发创新技术。凭借覆盖约 40 个国家的全球市场网络渠道，SICK 业务遍布世界各地，始终贴近客户。SICK 公司总部位于德国弗赖堡附近的瓦尔德基尔希。我们深刻理解本地客户和全球客户的多样化需求，并将其转化为量身定制的解决方案，从而为客户创造价值。