

SICK.COM



数据表

GTE6-P4201S57

G6
光电传感器

SICK Sensor Intelligence

光电传感器

GTE6-P4201S57

订购信息

类型	订货号
GTE6-P4201S57	1075634

其他设备规格和配件请访问: www.sick.com/G6



图片可能存在偏差



详细技术参数

产品特点

工作原理	漫反射光电传感器						
工作原理详细信息	能量型						
最大开关距离	5 mm ... 110 mm ¹⁾						
感应距离	20 mm ... 45 mm ²⁾						
发射光束	<table border="0"> <tr> <td>光源</td> <td>PinPoint-LED ³⁾</td> </tr> <tr> <td>光源种类</td> <td>可见红光</td> </tr> <tr> <td>光斑尺寸 (距离)</td> <td>2 mm x 50 mm (50 mm)</td> </tr> </table>	光源	PinPoint-LED ³⁾	光源种类	可见红光	光斑尺寸 (距离)	2 mm x 50 mm (50 mm)
光源	PinPoint-LED ³⁾						
光源种类	可见红光						
光斑尺寸 (距离)	2 mm x 50 mm (50 mm)						
LED 特征值	轴长 650 nm						
设置	机械设置, 5 转						

¹⁾ 具有 90% 漫反射比的扫描对象 (以 DIN 5033 标准白为基准)。

²⁾ 优选。

³⁾ 平均使用寿命: 100,000 小时, T₀ = +25 °C.

电气参数

工作电压 U_B	10 V DC ... 30 V DC ¹⁾
残余纹波	$< 5 V_{ss}$ ²⁾
电流消耗	30 mA ³⁾
防护等级	III
数字输出	类型 PNP 开关类型 明/暗切换 输出电流 I_{max} ≤ 100 mA ⁴⁾ 响应时间 < 0.5 ms ⁵⁾ 开关频率 1,000 Hz ⁶⁾
保护电路	A ⁷⁾ B ⁸⁾ C ⁹⁾

¹⁾ 短路保护的电网环境下的临界值: 最大 8 A.

²⁾ 不得超过或低于 U_V 公差.

³⁾ 无负荷.

⁴⁾ 在 $U_V > 24$ V 时, $I_{A \max} = 50$ mA.

⁵⁾ 信号传输时间 (电阻负载时).

⁶⁾ 亮暗对比度为 1:1 时.

⁷⁾ A = U_V 接口 (已采取反极性保护措施).

⁸⁾ B = 具有反极性保护的输入端和输出端.

⁹⁾ C = 抑制干扰脉冲.

机械参数

设计构造	方形
尺寸(宽 x 高 x 深)	12 mm x 31.5 mm x 21 mm
接口	插头, M8, 4 针 ¹⁾
材料	外壳 塑料, ABS/PC 前镜 塑料, PMMA 电缆 塑料, PVC
重量	60 g

¹⁾ 低于 0 °C 时导线不能发生形变.

环境参数

外壳防护等级	IP67
运行环境温度	-25 °C ... +55 °C ¹⁾
仓库环境温度	-40 °C ... +70 °C

¹⁾ 温度稳定性按照设置 +/-10 °C.

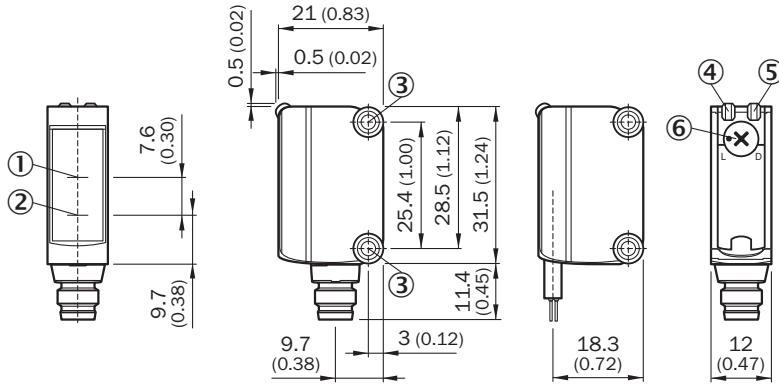
证书

EU declaration of conformity	✓
UK declaration of conformity	✓
ACMA declaration of conformity	✓
Moroccan declaration of conformity	✓

光电传感器 - GTE6-P4201S57

China RoHS	✓
China Compulsory Product Certification (CCC) exempt	✓
cULus certificate	✓
Photobiological safety (DIN EN 62471) certificate	✓

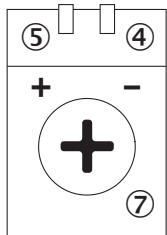
尺寸图



尺寸单位: mm

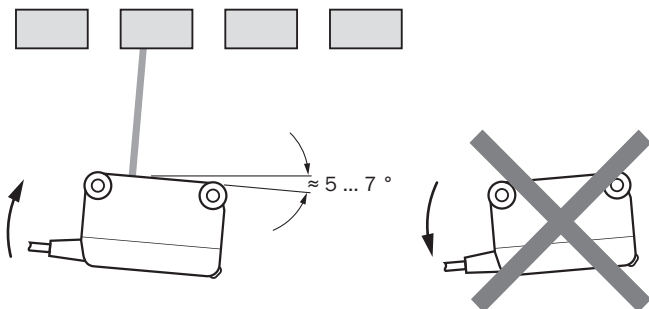
- ① 光轴, 接收器
- ② 光轴, 发射器
- ③ 安装孔 M3
- ④ 绿色 LED 指示灯: 供电电压激活
- ⑤ 黄色 LED 指示灯: 光接收状态
- ⑥ 明通/暗通开关: L = 亮通, D = 暗通

可调性 可调性

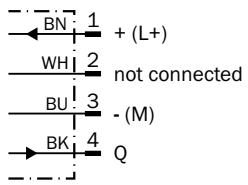


- ④ 绿色 LED 指示灯: 供电电压激活
- ⑤ 黄色 LED 指示灯: 光接收状态
- ⑦ 灵敏度设置: 电位计

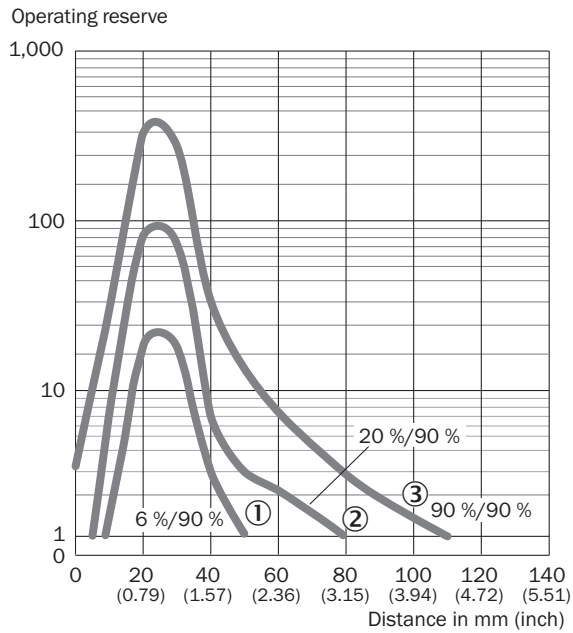
安装指导 安装



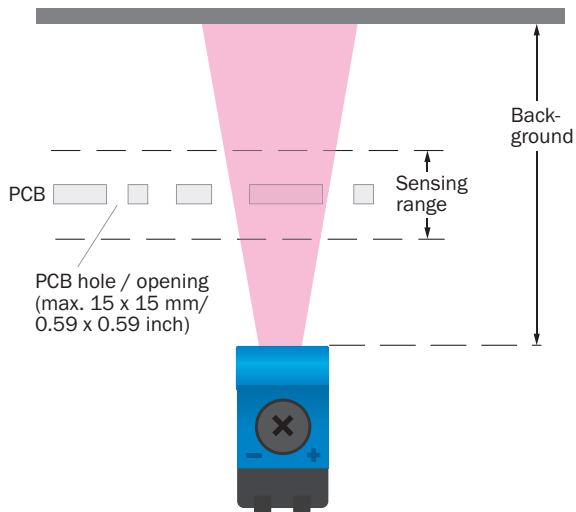
接线图 CD-066



特征曲线

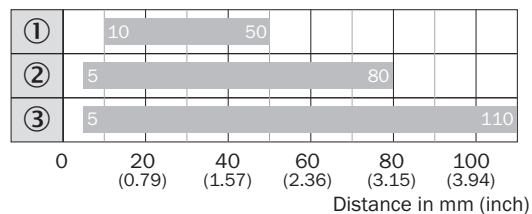


光点尺寸



光电传感器 - GTE6-P4201S57

触发感应距离图表



■ Sensing range, typ. max.

- ① Sensing range on black, 6 % remission
- ② Sensing range on gray, 20 % remission
- ③ Sensing range on white, 90 % remission

更多信息以及合适的配件、应用示例和 CAD 尺寸模型、操作指南和软件等下载，请访问 www.sick.com/1075634



SICK 概览

SICK 是一家全球领先的科技企业，专注于工业自动化领域的智能传感器解决方案和集成式解决方案。我们树立了全球技术标杆，能够显著提升物流与生产过程中工业过程的效率、安全性与可持续性。

SICK 将传感器智能化、行业洞察力以及专业高效的咨询服务深度融合。我们为可扩展且定制化的自动化解决方案提供了坚实基础，并在整个价值链中积极创造附加值。我们与客户建立的紧密伙伴关系不仅仅是一句承诺：我们将携手提升生产效率、提高产品质量、保障健康与安全，实现可持续的未来。这一切都建立在共情与信任的基础上。

自 1946 年成立以来，SICK 便怀揣着热情与开拓精神，致力于开发创新技术。凭借覆盖约 40 个国家的全球市场网络渠道，SICK 业务遍布世界各地，始终贴近客户。SICK 公司总部位于德国弗赖堡附近的瓦尔德基尔希。我们深刻理解本地客户和全球客户的多样化需求，并将其转化为量身定制的解决方案，从而为客户创造价值。