

SICK.COM



数据表

GTE6L-F4211

G6
光电传感器

SICK Sensor Intelligence

光电传感器

GTE6L-F4211

订购信息

类型	订货号
GTE6L-F4211	1105818

其他设备规格和配件请访问: www.sick.com/G6



图片可能存在偏差



详细技术参数

产品特点

工作原理	漫反射光电传感器
工作原理详细信息	能量型
感应距离	最小触发感应距离 0 mm 最大开关距离 450 mm 参照物 具有 90% 反射的物体 (对应 DIN 5033 规定的标准白) 建议的实现理想性能的触发感应距离范围 5 mm ... 400 mm
发射光束	光源 激光 光源种类 可见红光 光点形状 点状 光斑尺寸 (距离) \varnothing 0.4 mm (150 mm) 发射器光束围绕标准发射轴的最大散射 (偏向角) $< \pm 1.5^\circ (T_U = +23^\circ \text{C})$
激光器特征值	标准性参考 IEC 60825-1 / CDRH 21 CFR 1040.10 & 1040.11 激光等级 1 ¹⁾ 轴长 680 nm 脉冲宽度 2 μ s 最大脉冲功率 ≤ 11.9 mW 平均使用寿命 100,000 h (温度为 $T_U = +25^\circ \text{C}$)
最小可检测物体 (MDO) 典型	0.4 mm, 150 mm 距离时 (具有 90% 漫反射的物体 (对应 DIN 5033 规定的标准白))
设置	电位计 用于设置切换距离, 5 转

¹⁾ 禁止刻意直视激光光束。不得将激光光束对准人眼。

	运行模式开关	用于开关功能反转 (明/暗切换)
显示	LED, 绿色	状态指示灯 持续接通: 上电
	LED 黄色	光接收状态 持续接通: 物体存在 持续断开: 物体不存在

¹⁾ 禁止刻意直视激光光束。不得将激光光束对准人眼。

安全技术参数

MTTF ₀	662 年
DC _{avg}	0 %
T _M (持续运行时间)	10 年

电气参数

工作电压 U _B	10 V DC ... 30 V DC ¹⁾																
残余纹波	< 5 V _{ss}																
使用类别	DC-13 (根据 EN 60947-5-2)																
电流消耗	≤ 20 mA, 无负荷。U _B = 24 V 时																
防护等级	III																
数字输出	<table border="0"> <tr> <td>数量</td> <td>2 (补偿量)</td> </tr> <tr> <td>类型</td> <td>PNP</td> </tr> <tr> <td>开关类型</td> <td>明/暗切换</td> </tr> <tr> <td>信号电压 PNP 高电平/低电平</td> <td>约 U_B-3 V / 0 V</td> </tr> <tr> <td>输出电流 I_{max}</td> <td>≤ 100 mA ²⁾</td> </tr> <tr> <td>输出保护电路</td> <td>反极性保护 过流保护 短路保护</td> </tr> <tr> <td>响应时间</td> <td>≤ 625 μs</td> </tr> <tr> <td>开关频率</td> <td>1,000 Hz ³⁾</td> </tr> </table>	数量	2 (补偿量)	类型	PNP	开关类型	明/暗切换	信号电压 PNP 高电平/低电平	约 U _B -3 V / 0 V	输出电流 I _{max}	≤ 100 mA ²⁾	输出保护电路	反极性保护 过流保护 短路保护	响应时间	≤ 625 μs	开关频率	1,000 Hz ³⁾
数量	2 (补偿量)																
类型	PNP																
开关类型	明/暗切换																
信号电压 PNP 高电平/低电平	约 U _B -3 V / 0 V																
输出电流 I _{max}	≤ 100 mA ²⁾																
输出保护电路	反极性保护 过流保护 短路保护																
响应时间	≤ 625 μs																
开关频率	1,000 Hz ³⁾																
引脚/缆芯分配	<table border="0"> <tr> <td>引脚 4 / 黑色 (BK) 功能</td> <td>数字输出、亮通开关、存在物体 → 输出 Q HIGH</td> </tr> <tr> <td>引脚 4 / 黑色 (BK) 功能 - 详细信息</td> <td>传感器的引脚 4 功能可切换 通过运行模式开关进行其他可能的设置</td> </tr> <tr> <td>引脚 2 / 白色 (WH) 功能</td> <td>数字输出、暗通开关、存在物体 → 输出 Q̄ LOW</td> </tr> <tr> <td>引脚 2 / 白色 (WH) 功能 - 详细信息</td> <td>传感器的引脚 2 功能可切换 通过运行模式开关进行其他可能的设置</td> </tr> </table>	引脚 4 / 黑色 (BK) 功能	数字输出、亮通开关、存在物体 → 输出 Q HIGH	引脚 4 / 黑色 (BK) 功能 - 详细信息	传感器的引脚 4 功能可切换 通过运行模式开关进行其他可能的设置	引脚 2 / 白色 (WH) 功能	数字输出、暗通开关、存在物体 → 输出 Q̄ LOW	引脚 2 / 白色 (WH) 功能 - 详细信息	传感器的引脚 2 功能可切换 通过运行模式开关进行其他可能的设置								
引脚 4 / 黑色 (BK) 功能	数字输出、亮通开关、存在物体 → 输出 Q HIGH																
引脚 4 / 黑色 (BK) 功能 - 详细信息	传感器的引脚 4 功能可切换 通过运行模式开关进行其他可能的设置																
引脚 2 / 白色 (WH) 功能	数字输出、暗通开关、存在物体 → 输出 Q̄ LOW																
引脚 2 / 白色 (WH) 功能 - 详细信息	传感器的引脚 2 功能可切换 通过运行模式开关进行其他可能的设置																

¹⁾ 限值。

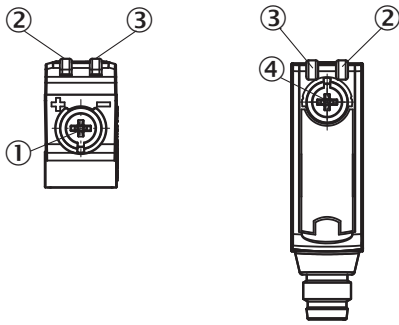
²⁾ U_B > 24 V, I_{max} = 50 mA 时。

³⁾ 亮暗对比度为 1:1 时。

机械参数

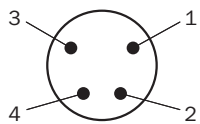
设计构造	方形								
尺寸(宽 x 高 x 深)	12 mm x 31.5 mm x 21 mm								
接口	插头, M8, 4 针								
材料	<table border="0"> <tr> <td>外壳</td> <td>塑料, ABS</td> </tr> <tr> <td>前镜</td> <td>塑料, PMMA</td> </tr> <tr> <td>电缆</td> <td>塑料, PVC</td> </tr> <tr> <td>插头</td> <td>金属, 铜合金 (C3604 CUZN39PB3)</td> </tr> </table>	外壳	塑料, ABS	前镜	塑料, PMMA	电缆	塑料, PVC	插头	金属, 铜合金 (C3604 CUZN39PB3)
外壳	塑料, ABS								
前镜	塑料, PMMA								
电缆	塑料, PVC								
插头	金属, 铜合金 (C3604 CUZN39PB3)								
重量	大约 60 g								

显示与设置元件

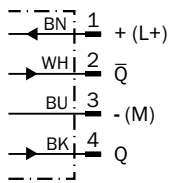


- ① 电位计
- ② LED 黄色
- ③ LED, 绿色
- ④ 运行模式开关

连接类型 插头, M8, 4 针



接线图 CD-084



真值表 PNP - 亮通

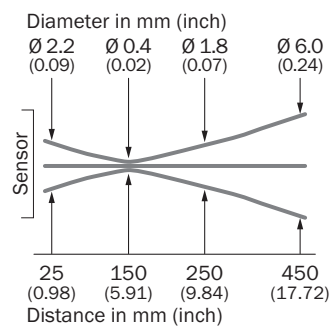
	Light switching Q (normally open)	
	Object not present → Output LOW	Object present → Output HIGH
Light receive	✘	✔
Light receive indicator	✘	☀
Load resistance	✘	⚡

光电传感器 - GTE6L-F4211

真值表 PNP - 暗通

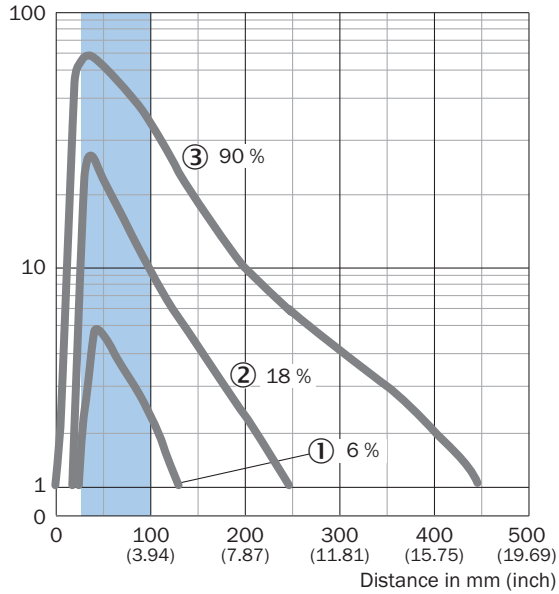
	Dark switching \bar{Q} (normally closed)	
	Object not present → Output HIGH	Object present → Output LOW
Light receive	✗	✓
Light receive indicator	✗	☀
Load resistance	⚡	✗

特征曲线



特征曲线

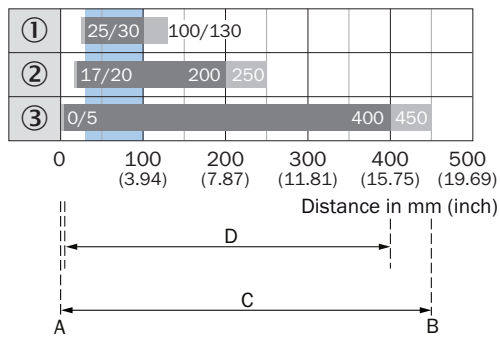
Operating reserve



Recommended sensing range for the best performance

- ① 黑色物体, 6% 反射
- ② 灰色物体, 18% 反射
- ③ 白色物体, 90% 反射

触发感应距离图表



- A = Sensing range min. in mm
- B = Sensing range max. in mm
- C = Viewing range
- D = Adjustable switching threshold

Recommended sensing range for the best performance

- ① 黑色物体, 6% 反射
- ② 灰色物体, 18% 反射
- ③ 白色物体, 90% 反射

更多信息以及合适的配件、应用示例和 CAD 尺寸模型、操作指南和软件等下载，请访问 www.sick.com/1105818



SICK 概览

SICK 是一家全球领先的科技企业，专注于工业自动化领域的智能传感器解决方案和集成式解决方案。我们树立了全球技术标杆，能够显著提升物流与生产过程中工业过程的效率、安全性与可持续性。

SICK 将传感器智能化、行业洞察力以及专业高效的咨询服务深度融合。我们为可扩展且定制化的自动化解决方案提供了坚实基础，并在整个价值链中积极创造附加值。我们与客户建立的紧密伙伴关系不仅仅是一句承诺：我们将携手提升生产效率、提高产品质量、保障健康与安全，实现可持续的未来。这一切都建立在共情与信任的基础上。

自 1946 年成立以来，SICK 便怀揣着热情与开拓精神，致力于开发创新技术。凭借覆盖约 40 个国家的全球市场网络渠道，SICK 业务遍布世界各地，始终贴近客户。SICK 公司总部位于德国弗赖堡附近的瓦尔德基尔希。我们深刻理解本地客户和全球客户的多样化需求，并将其转化为量身定制的解决方案，从而为客户创造价值。