

SICK.COM



数据表

IMB08-02BPSVU5KS12

IMB
电感式接近传感器

SICK Sensor Intelligence

电感式接近传感器

IMB08-02BPSVU5KS12

订购信息

类型	订货号
IMB08-02BPSVU5KS12	1126252

其他设备规格和配件请访问: www.sick.com/IMB



图片可能存在偏差

详细技术参数

产品特点

设计构造	米
外壳形状	短形
螺纹尺寸	M8 x 1 6g
直径	Ø 8 mm
抗压强度	≤ 5 bar ¹⁾
触发感应距离 S _d	2 mm
安全接通距离 S _s	1.62 mm
安装在金属	齐平
开关频率	4,000 Hz
连接类型	电缆, 3 芯, 5 m
开关量输出	PNP
开关量输出详情	PNP
输出功能	常开接点
电气规格	DC 3 线
外壳防护等级	IP68 ²⁾ IP69K ³⁾
特殊特征	耐冷却剂或者润滑油影响, 可视化调节指示器, 耐温性
特殊应用	冷却剂和润滑剂区域, 移动式工作设备, 恶劣的使用条件
供货范围	紧固螺母, 不锈钢 V2A, 带锁紧齿 (2 x)

¹⁾ 传感器整体处于具有规定最大压力 (静压) 的环境中。

²⁾ 根据 EN 60529.

³⁾ 根据 ISO 20653: 2013-03.

机械/电子参数

供电电压	10 V DC ... 30 V DC
残余纹波	≤ 10 %
电压下降	≤ 2 V ¹⁾
滞后	3 % ... 20 %
再现性	≤ 2 % ²⁾ ³⁾
温度漂移 (S _r)	± 10 %
电磁兼容性	根据 EN 60947-5-2
持续性电流 I _a	≤ 200 mA
空载电流	≤ 10 mA
导线材料	PUR
导线横截面	0.14 mm ²
导线直径	∅ 3 mm
短路保险	✓
通电脉冲保护	✓
抗冲击与抗振性	100 g / 11 ms / 1,000 周期; 150 g / 1 百万周期; 10 Hz ... 55 Hz, 1 mm / 55 Hz ... 500 Hz / 15 g
运行环境温度	-40 °C ... +100 °C
外壳材料	不锈钢 V2A, DIN 1.4305 / AISI 303
材料, 感应面	塑料, LCP
壳体长度	32 mm
可用的螺纹长度	28 mm
最大拧紧力矩	Typ. 7 Nm ⁴⁾ Typ. 14 Nm ⁵⁾
防护等级	III
UL 文件编号	E181493

¹⁾ 在 I_a max 时.

²⁾ 工作电压 U₀ 和环境温度 Ta 恒定.

³⁾ 从 S_r.

⁴⁾ 在螺母的非螺纹面使用.

⁵⁾ 在螺母的螺纹面使用.

安全技术参数

MTTF ₀	1,971 年
DC _{avg}	0 %

通讯接口

通讯接口	IO-Link V1.0
通信接口详情	COM2 (38,4 kBaud)
过程数据长度	1 Byte
过程数据结构	Bit 0 = S _r reached Bit 1 = S _a reached

折减系数

提示	这些数据仅作为参考, 可能有偏差
钢铁 St37 (Fe)	1
不锈钢 (V2A)	大约 0.74

电感式接近传感器 - IMB08-02BPSVU5KS12

铝 (Al)	大约 0.43
铜 (Cu)	大约 0.33
黄铜 (Ms)	大约 0.46

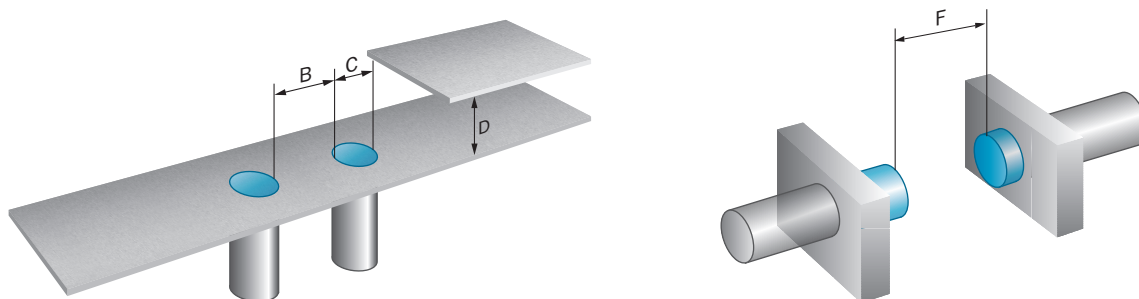
安装指导

备注	相关图示参见“安装指导”
B	6.5 mm
C	8 mm
D	6 mm
F	16 mm

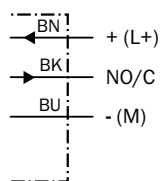
证书

EU declaration of conformity	✓
UK declaration of conformity	✓
ACMA declaration of conformity	✓
Moroccan declaration of conformity	✓
China RoHS	✓
China Compulsory Product Certification (CCC) exempt	✓
cULus certificate	✓
IO-Link certificate	✓
Information according to Art. 3 of Data Act (Regulation EU 2023/2854)	✓

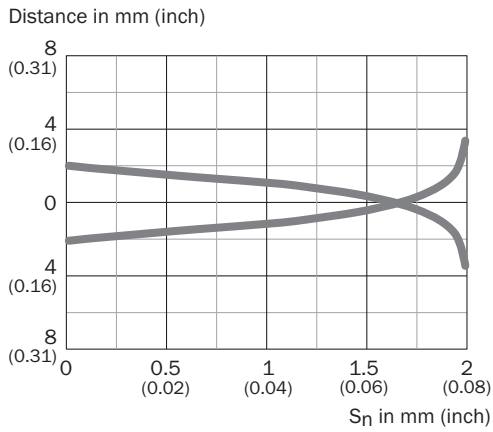
安装指导 齐平安装



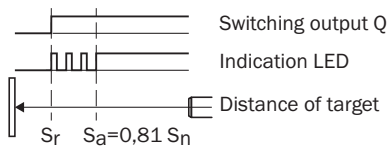
接线图 CD-452



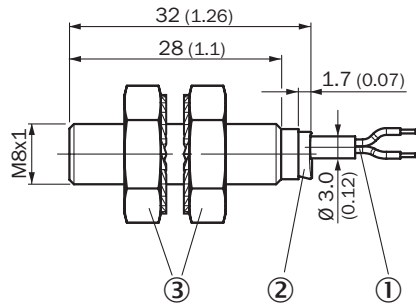
响应曲线



工作原理 设置帮助



尺寸图 IMB08 短版, 电缆, 齐平



尺寸单位: mm

- ① 接口
- ② LED 指示灯
- ③ 固定螺母 (2 x); SW 13, 不锈钢 V2A

更多信息以及合适的配件、应用示例和 CAD 尺寸模型、操作指南和软件等下载, 请访问 www.sick.com/1126252



SICK 概览

SICK 是一家全球领先的科技企业，专注于工业自动化领域的智能传感器解决方案和集成式解决方案。我们树立了全球技术标杆，能够显著提升物流与生产过程中工业过程的效率、安全性与可持续性。

SICK 将传感器智能化、行业洞察力以及专业高效的咨询服务深度融合。我们为可扩展且定制化的自动化解决方案提供了坚实基础，并在整个价值链中积极创造附加值。我们与客户建立的紧密伙伴关系不仅仅是一句承诺：我们将携手提升生产效率、提高产品质量、保障健康与安全，实现可持续的未来。这一切都建立在共情与信任的基础上。

自 1946 年成立以来，SICK 便怀揣着热情与开拓精神，致力于开发创新技术。凭借覆盖约 40 个国家的全球市场网络渠道，SICK 业务遍布世界各地，始终贴近客户。SICK 公司总部位于德国弗赖堡附近的瓦尔德基尔希。我们深刻理解本地客户和全球客户的多样化需求，并将其转化为量身定制的解决方案，从而为客户创造价值。