



IMB12-04BPSVU2S

IMB

电感式接近传感器

SICK
Sensor Intelligence.



图片可能存在偏差



订购信息

类型	订货号
IMB12-04BPSVU2S	1072455

包含在随附配件内: BEF-MU-M12N (1)

其他设备规格和配件 → www.sick.com/IMB

详细技术参数

产品特点

设计构造	米
外壳形状	标准结构形式
螺纹尺寸	M12 x 1
直径	Ø 12 mm
触发感应距离 S_n	4 mm
安全接通距离 S_a	3.24 mm
安装在金属	齐平
开关频率	2,000 Hz
连接类型	电缆, 3 芯, 2 m
开关量输出	PNP
开关量输出详情	PNP
输出功能	常开接点
电气规格	DC 3 线
外壳防护等级	IP68 ¹⁾ IP69K ²⁾
特殊特征	耐冷却剂或者润滑油影响, 可视化调节指示器, 耐温性
特殊应用	冷却剂和润滑剂区域, 移动式工作设备, 恶劣的使用条件
供货范围	紧固螺母, 不锈钢 V2A, 带锁紧齿 (2 x)

¹⁾ 根据 EN 60529.

²⁾ 根据 ISO 20653: 2013-03.

机械/电子参数

供电电压	10 V DC ... 30 V DC
残余纹波	≤ 10 %
电压下降	≤ 2 V ¹⁾
滞后	3 % ... 20 %
再现性	≤ 2 % ²⁾ 3)
温度漂移 (S _r)	± 10 %
电磁兼容性	根据 EN 60947-5-2
持续性电流 I _a	≤ 200 mA
空载电流	≤ 10 mA
导线材料	PUR
导线横截面	0.34 mm ²
导线直径	Ø 4.5 mm
短路保险	✓
通电脉冲保护	✓
抗冲击与抗振性	100 g / 2 ms / 500 周期; 150 g / 1 百万周期; 10 Hz ... 55 Hz / 1 mm; 55 Hz ... 500 Hz / 60 g
运行环境温度	-40 °C ... +100 °C
外壳材料	不锈钢 V2A, DIN 1.4305 / AISI 303
材料, 感应面	塑料, LCP
壳体长度	50 mm
可用的螺纹长度	46 mm
最大拧紧力矩	Typ. 20 Nm ⁴⁾ Typ. 32 Nm ⁵⁾
防护等级	III
UL 文件编号	E181493

1) 在 I_a max 时.

2) 工作电压 U_B 和环境温度 T_a 恒定.

3) 从 S_r.

4) 在螺母的非螺纹面使用.

5) 在螺母的螺纹面使用.

安全技术参数

MTTF _D	1,971 年
DC _{avg}	0 %

通讯接口

通讯接口	IO-Link V1.0
通信接口详情	COM2 (38,4 kBaud)
过程数据长度	1 Byte
过程数据结构	Bit 0 = S _r reached Bit 1 = S _a reached

折减系数

提示	这些数据仅作为参考，可能有偏差
钢铁 St37 (Fe)	1
不锈钢 (V2A)	大约 0.65
铝 (Al)	大约 0.35
铜 (Cu)	大约 0.24
黄铜 (Ms)	大约 0.38

安装指导

备注	相关图示参见“安装指导”
B	12 mm
C	12 mm
D	12 mm
F	32 mm

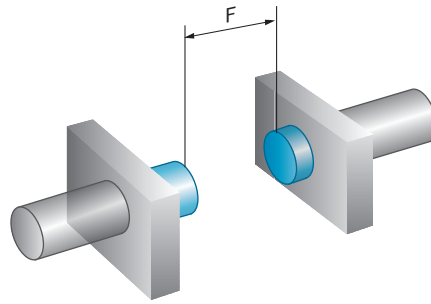
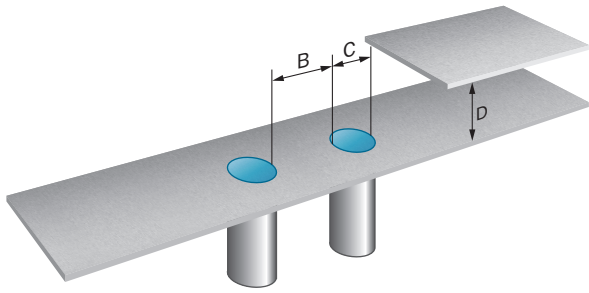
分类

ECLASS 5.0	27270101
ECLASS 5.1.4	27270101
ECLASS 6.0	27270101
ECLASS 6.2	27270101
ECLASS 7.0	27270101
ECLASS 8.0	27270101
ECLASS 8.1	27270101
ECLASS 9.0	27270101
ECLASS 10.0	27270101
ECLASS 11.0	27270101
ECLASS 12.0	27274001
ETIM 5.0	EC002714
ETIM 6.0	EC002714
ETIM 7.0	EC002714
ETIM 8.0	EC002714
UNSPSC 16.0901	39122230

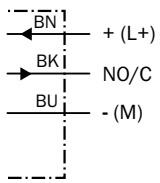
证书

EU declaration of conformity	✓
UK declaration of conformity	✓
ACMA declaration of conformity	✓
Moroccan declaration of conformity	✓
China RoHS	✓
cULus certificate	✓
IO-Link certificate	✓
Information according to Art. 3 of Data Act (Regulation EU 2023/2854)	✓

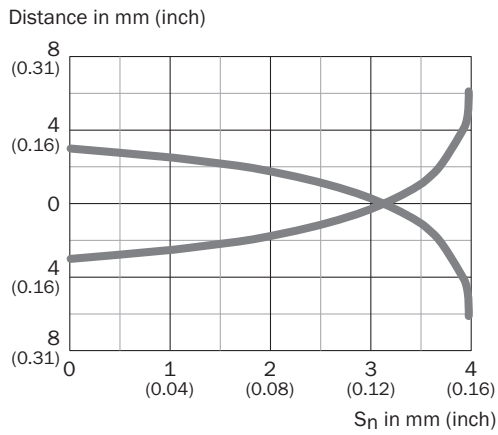
安装指导 齐平安装



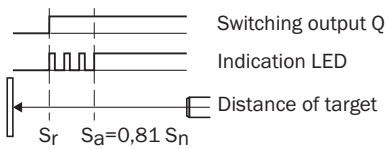
接线图 Cd-452



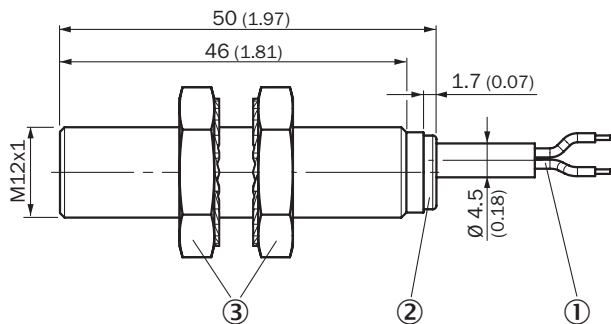
响应曲线



工作原理 设置帮助



尺寸图 IMB12 标准版, 电缆, 齐平



尺寸单位: mm





① 接口

② LED 指示灯

③ 固定螺母 (2 x); SW 17, 不锈钢 V2A

推荐配件

其他设备规格和配件 → www.sick.com/IMB

	简述	类型	订货号
安装支架或安装板			
	<ul style="list-style-type: none"> 描述: M12 传感器固定板 材料: 不锈钢 详细信息: 不锈钢 供货范围: 无固定材料 	BEF-WG-M12N	5320950
	<ul style="list-style-type: none"> 描述: 用于 M12 传感器的安装支架 材料: 钢 详细信息: 钢制、镀锌 供货范围: 无固定材料 	BEF-WN-M12	5308447
	<ul style="list-style-type: none"> 描述: M12 壳体安装支架 材料: 不锈钢 详细信息: 不锈钢 供货范围: 无固定材料 	BEF-WN-M12N	5320949
	<ul style="list-style-type: none"> 描述: N05N 板, 用于通用夹持支架, M12 材料: 不锈钢, 不锈钢 详细信息: 不锈钢 1.4571 (板), 不锈钢 1.4408 (夹紧支架) 供货范围: 万象夹持支架 (5322627), 固定材料 可用于: IMA, IMF, 圆形传感器 M12, UC4, V12-2, MultiV, MultiLine, W4-3, MultiV, MultiLine 	BEF-KHS-N05N	2051621

	简述	类型	订货号
插头和电缆			
	<ul style="list-style-type: none"> 连接方式 A 头: 插座, M12, 4 针, 直头, A 编码 描述: 无屏蔽 连接技术: 螺纹接线端 允许导体截面: $\leq 0.75 \text{ mm}^2$ 应用领域: 卫生和潮湿环境 	DOS-1204-GN	6028357
	<ul style="list-style-type: none"> 连接方式 A 头: 插座, M12, 4 针, 弯头, A 编码 描述: 无屏蔽 连接技术: 螺纹接线端 允许导体截面: $\leq 0.75 \text{ mm}^2$ 应用领域: 卫生和潮湿环境 	DOS-1204-WN	6028358
	<ul style="list-style-type: none"> 连接方式 A 头: 插头, M12, 4 针, 直头, A 编码 描述: 无屏蔽 连接技术: 螺纹接线端 允许导体截面: $\leq 0.75 \text{ mm}^2$ 应用领域: 卫生和潮湿环境 	STE-1204-GN	6028359

SICK 概览

SICK 是工业用智能传感器和传感技术解决方案的主要制造商之一。独特的产品和服务范围为安全有效地控制流程创造良好的基础,防止发生人身事故并且避免环境污染。

我们在诸多领域拥有丰富的经验,熟知其流程和要求。这样我们就可以用智能传感器为客户提供其所需。在欧洲、亚洲和北美洲的应用中心,我们会根据客户的需求测试并优化系统解决方案。SICK 是值得您信赖的供应商和研发合作伙伴。

周密的服务更加完善我们的订单:SICK 全方位服务在机器整个寿命周期中提供帮助并保证安全性和生产率。

这对我们来说就是“传感智能”。

与您全球通行:

联系人以及其它分公司所在地 → www.sick.com