

SICK.COM



数据表

IMB18-08BPSVQ5S

IMB
电感式接近传感器

SICK Sensor Intelligence

电感式接近传感器

IMB18-08BPSVQ5S

订购信息

| 类型 | 订货号 |
|-----------------|---------|
| IMB18-08BPSVQ5S | 1097832 |

其他设备规格和配件请访问: www.sick.com/IMB



图片可能存在偏差



详细技术参数

产品特点

| | |
|--------------|---|
| 设计构造 | 米 |
| 外壳形状 | 标准结构形式 |
| 螺纹尺寸 | M18 x 1 |
| 直径 | Ø 18 mm |
| 触发感应距离 S_n | 8 mm |
| 安全接通距离 S_a | 6.48 mm |
| 安装在金属 | 准齐平 ¹⁾ |
| 开关频率 | 1,000 Hz |
| 连接类型 | 带插头的电缆, M12, 4 针, 5 m |
| 开关量输出 | PNP |
| 开关量输出详情 | PNP |
| 输出功能 | 常开接点 |
| 电气规格 | DC 3 线 |
| 外壳防护等级 | IP68 ²⁾ IP69K ³⁾ |
| 特殊特征 | 耐冷却剂或者润滑油影响, 可视化调节指示器, 耐高温性 |
| 特殊应用 | 冷却剂和润滑剂区域, 移动式工作设备, 恶劣的使用条件 |
| 供货范围 | 紧固螺母, 不锈钢 V2A, 带锁紧齿 (2 x) |

¹⁾ 在导电材料里安装, 传感器要伸出距离 E (E = 2 mm) .

²⁾ 根据 EN 60529.

³⁾ 根据 ISO 20653: 2013-03.

机械/电子参数

| | |
|------------------------|--|
| 供电电压 | 10 V DC ... 30 V DC |
| 残余纹波 | ≤ 10 % |
| 电压下降 | ≤ 2 V ¹⁾ |
| 滞后 | 3 % ... 20 % |
| 再现性 | ≤ 2 % ²⁾ ³⁾ |
| 温度漂移 (S _i) | ± 10 % |
| 电磁兼容性 | 根据 EN 60947-5-2 |
| 持续性电流 I _a | ≤ 200 mA |
| 空载电流 | ≤ 10 mA |
| 导线材料 | PUR |
| 短路保险 | ✓ |
| 通电脉冲保护 | ✓ |
| 抗冲击与抗振性 | 100 g / 2 ms / 500 周期; 150 g / 1 百万周期; 10 Hz ... 55 Hz / 1 mm; 55 Hz ... 500 Hz / 60 g |
| 运行环境温度 | -40 °C ... +100 °C |
| 外壳材料 | 不锈钢 V2A, DIN 1.4305 / AISI 303 |
| 材料, 感应面 | 塑料, LCP |
| 壳体长度 | 50 mm |
| 可用的螺纹长度 | 45 mm |
| 最大拧紧力矩 | Typ. 60 Nm ⁴⁾ Typ. 90 Nm ⁵⁾ |
| 防护等级 | III |
| UL 文件编号 | E181493 |

¹⁾ 在 I_a max 时.

²⁾ 工作电压 U₀ 和环境温度 Ta 恒定.

³⁾ 从 S_r.

⁴⁾ 在螺母的非螺纹面使用.

⁵⁾ 在螺母的螺纹面使用.

安全技术参数

| | |
|-------------------|---------|
| MTTF _D | 1,971 年 |
| DC _{avg} | 0 % |

通讯接口

| | |
|--------|--|
| 通讯接口 | IO-Link V1.0 |
| 通信接口详情 | COM2 (38,4 kBaud) |
| 过程数据长度 | 1 Byte |
| 过程数据结构 | Bit 0 = S _r reached Bit 1 = S _a reached |

折减系数

| | |
|--------------|------------------|
| 提示 | 这些数据仅作为参考, 可能有偏差 |
| 钢铁 St37 (Fe) | 1 |
| 不锈钢 (V2A) | 大约 0.55 |
| 铝 (Al) | 大约 0.24 |
| 铜 (Cu) | 大约 0.19 |

电感式接近传感器 - IMB18-08BPSVQ5S

| | |
|---------|---------|
| 黄铜 (Ms) | 大约 0.24 |
|---------|---------|

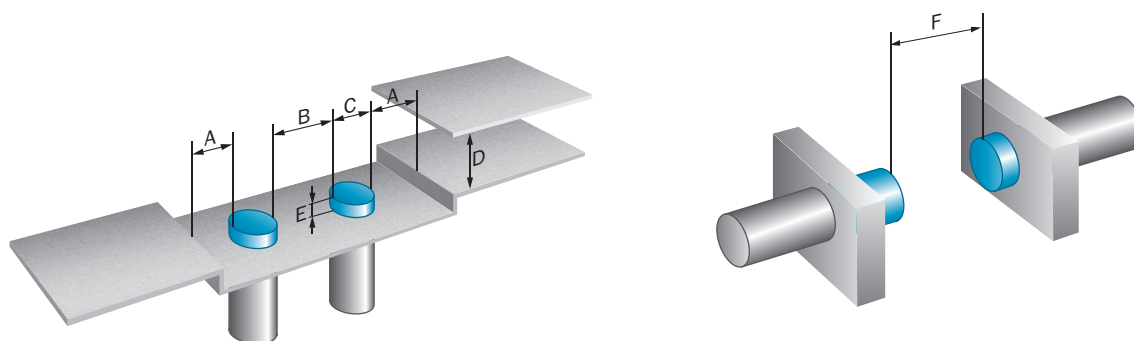
安装指导

| 备注 | 相关图示参见“安装指导” |
|----|--------------|
| A | 9 mm |
| B | 18 mm |
| C | 18 mm |
| D | 24 mm |
| E | 2 mm |
| F | 64 mm |

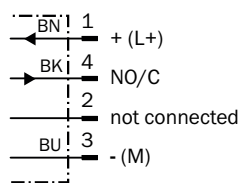
证书

| | |
|---|---|
| EU declaration of conformity | ✓ |
| UK declaration of conformity | ✓ |
| ACMA declaration of conformity | ✓ |
| Moroccan declaration of conformity | ✓ |
| China RoHS | ✓ |
| China Compulsory Product Certification (CCC) exempt | ✓ |
| cULus certificate | ✓ |
| IO-Link certificate | ✓ |
| Information according to Art. 3 of Data Act (Regulation EU 2023/2854) | ✓ |

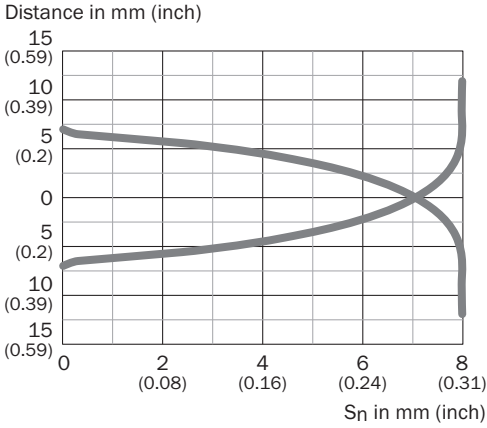
安装指导 准齐平安装



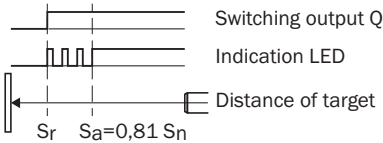
接线图 CD-456



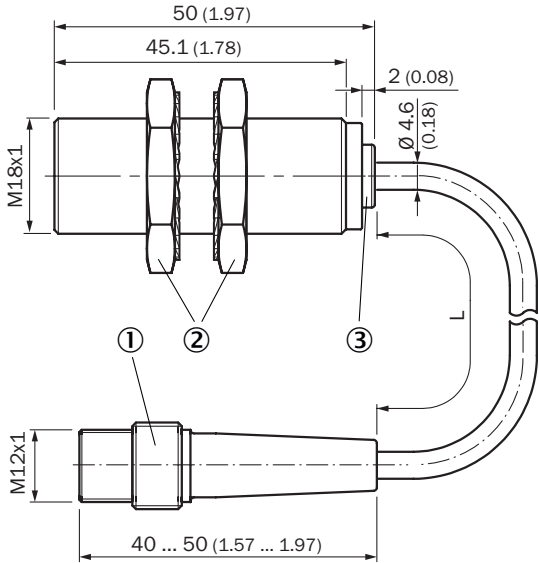
响应曲线



工作原理 设置帮助



尺寸图 IMB18 标准版, 带插头电缆, 齐平



尺寸单位: mm

- ① 接口
- ② 固定螺母 (2 x); SW 24, 不锈钢 V2A
- ③ LED 指示灯

| 订货号 | 类型 | L |
|---------|-----------------|----------|
| 1097832 | IMB18-08BPSVQ5S | 5,000 mm |

更多信息以及合适的配件、应用示例和 CAD 尺寸模型、操作指南和软件等下载，请访问 www.sick.com/1097832



SICK 概览

SICK 是一家全球领先的科技企业，专注于工业自动化领域的智能传感器解决方案和集成式解决方案。我们树立了全球技术标杆，能够显著提升物流与生产过程中工业过程的效率、安全性与可持续性。

SICK 将传感器智能化、行业洞察力以及专业高效的咨询服务深度融合。我们为可扩展且定制化的自动化解决方案提供了坚实基础，并在整个价值链中积极创造附加值。我们与客户建立的紧密伙伴关系不仅仅是一句承诺：我们将携手提升生产效率、提高产品质量、保障健康与安全，实现可持续的未来。这一切都建立在共情与信任的基础上。

自 1946 年成立以来，SICK 便怀揣着热情与开拓精神，致力于开发创新技术。凭借覆盖约 40 个国家的全球市场网络渠道，SICK 业务遍布世界各地，始终贴近客户。SICK 公司总部位于德国弗赖堡附近的瓦尔德基尔希。我们深刻理解本地客户和全球客户的多样化需求，并将其转化为量身定制的解决方案，从而为客户创造价值。