

SICK.COM



数据表

IME30-10BPSZW2K

IME
电感式接近传感器

SICK Sensor Intelligence

电感式接近传感器

IME30-10BPSZW2K

订购信息

| 类型 | 订货号 |
|-----------------|---------|
| IME30-10BPSZW2K | 1040999 |

其他设备规格和配件请访问: www.sick.com/IME



图片可能存在偏差



详细技术参数

产品特点

| | |
|--------------|--------------------|
| 设计构造 | 米 |
| 外壳形状 | 短形 |
| 螺纹尺寸 | M30 x 1,5 |
| 直径 | Ø 30 mm |
| 触发感应距离 S_n | 10 mm |
| 安全接通距离 S_a | 8.1 mm |
| 安装在金属 | 齐平 |
| 开关频率 | 500 Hz |
| 连接类型 | 电缆, 3 芯, 2 m |
| 开关量输出 | PNP |
| 开关量输出详情 | PNP |
| 输出功能 | 常开接点 |
| 电气规格 | DC 3 线 |
| 外壳防护等级 | IP67 ¹⁾ |
| 供货范围 | 紧固螺母, 黄铜, 镀镍 (2 x) |

¹⁾ 根据 EN 60529.

机械/电子参数

| | |
|------------------------|--------------------------------------|
| 供电电压 | 10 V DC ... 30 V DC |
| 残余纹波 | ≤ 10 % |
| 电压下降 | ≤ 2 V ¹⁾ |
| (接近传感器) 通电后开始工作前的延时 | ≤ 125 ms |
| 滞后 | 5 % ... 15 % |
| 再现性 | ≤ 2 % ²⁾ ³⁾ |
| 温度漂移 (S _r) | ± 10 % |
| 电磁兼容性 | 根据 EN 60947-5-2 |
| 持续性电流 I _a | ≤ 200 mA |
| 空载电流 | ≤ 10 mA |
| 导线材料 | PVC |
| 导线横截面 | 0.25 mm ² |
| 导线直径 | Ø 3.9 mm |
| 短路保险 | ✓ |
| 通电脉冲保护 | ✓ |
| 抗冲击与抗振性 | 30 g, 11 ms/10 Hz ... 55 Hz, 1 mm |
| 运行环境温度 | -25 °C ... +75 °C |
| 外壳材料 | 黄铜, 镀镍 |
| 材料, 感应面 | 塑料, PA 66 |
| 壳体长度 | 51 mm |
| 可用的螺纹长度 | 35 mm |
| 最大拧紧力矩 | ≤ 100 Nm |
| UL 文件编号 | NRKH.E181493 |

¹⁾ 在 I_a max 时.

²⁾ 工作电压 U_a 和环境温度 Ta 恒定.

³⁾ 从 S_r.

安全技术参数

| | |
|-------------------|---------|
| MTTF ₀ | 1,735 年 |
| DC _{avg} | 0 % |

折减系数

| | |
|--------------|------------------|
| 提示 | 这些数据仅作为参考, 可能有偏差 |
| 钢铁 St37 (Fe) | 1 |
| 不锈钢 (V2A) | 大约 0.8 |
| 铝 (Al) | 大约 0.45 |
| 铜 (Cu) | 大约 0.4 |
| 黄铜 (Ms) | 大约 0.4 |

安装指导

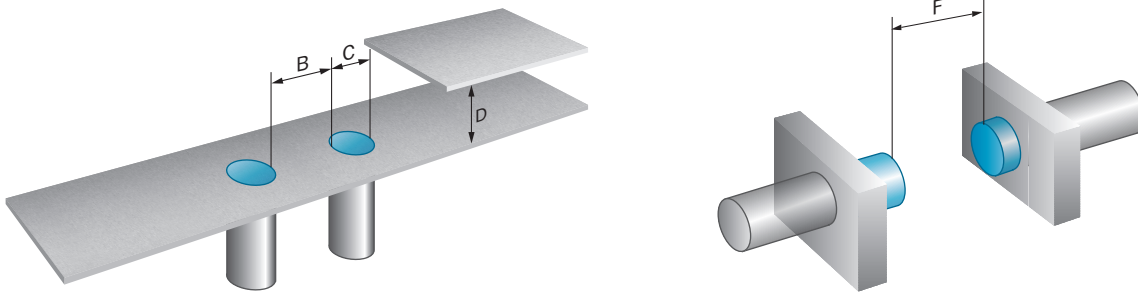
| | |
|----|--------------|
| 备注 | 相关图示参见“安装指导” |
| B | 30 mm |
| C | 30 mm |
| D | 30 mm |
| F | 80 mm |

电感式接近传感器 - IME30-10BPSZW2K

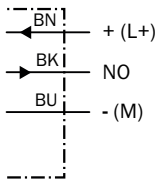
证书

| | |
|---|---|
| EU declaration of conformity | ✓ |
| UK declaration of conformity | ✓ |
| ACMA declaration of conformity | ✓ |
| Moroccan declaration of conformity | ✓ |
| China RoHS | ✓ |
| China Compulsory Product Certification (CCC) exempt | ✓ |
| cULus certificate | ✓ |

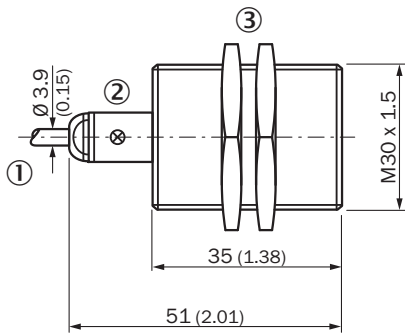
安装指导 齐平安装



接线图 CD-001



尺寸图 IME30 短版, 电缆, 齐平



尺寸单位: mm

- ① 接口
- ② LED 指示灯
- ③ 固定螺母 (2 x); SW 36, 金属

更多信息以及合适的配件、应用示例和 CAD 尺寸模型、操作指南和软件等下载，请访问 www.sick.com/1040999



SICK 概览

SICK 是一家全球领先的科技企业，专注于工业自动化领域的智能传感器解决方案和集成式解决方案。我们树立了全球技术标杆，能够显著提升物流与生产过程中工业过程的效率、安全性与可持续性。

SICK 将传感器智能化、行业洞察力以及专业高效的咨询服务深度融合。我们为可扩展且定制化的自动化解决方案提供了坚实基础，并在整个价值链中积极创造附加值。我们与客户建立的紧密伙伴关系不仅仅是一句承诺：我们将携手提升生产效率、提高产品质量、保障健康与安全，实现可持续的未来。这一切都建立在共情与信任的基础上。

自 1946 年成立以来，SICK 便怀揣着热情与开拓精神，致力于开发创新技术。凭借覆盖约 40 个国家的全球市场网络渠道，SICK 业务遍布世界各地，始终贴近客户。SICK 公司总部位于德国弗赖堡附近的瓦尔德基尔希。我们深刻理解本地客户和全球客户的多样化需求，并将其转化为量身定制的解决方案，从而为客户创造价值。