

SICK.COM



数据表

IME30-20NPSZW2S

IME
电感式接近传感器

SICK Sensor Intelligence

电感式接近传感器

IME30-20NPSZW2S

订购信息

类型	订货号
IME30-20NPSZW2S	1041048

其他设备规格和配件请访问: www.sick.com/IME



图片可能存在偏差



详细技术参数

产品特点

设计构造	米
外壳形状	标准结构形式
螺纹尺寸	M30 x 1,5
直径	Ø 30 mm
触发感应距离 S_n	20 mm
安全接通距离 S_a	16.2 mm
安装在金属	非齐平
开关频率	500 Hz
连接类型	电缆, 3 芯, 2 m
开关量输出	PNP
开关量输出详情	PNP
输出功能	常开接点
电气规格	DC 3 线
外壳防护等级	IP67 ¹⁾
供货范围	紧固螺母, 黄铜, 镀镍 (2 x)

¹⁾ 根据 EN 60529.

机械/电子参数

供电电压	10 V DC ... 30 V DC
残余纹波	≤ 10 %
电压下降	≤ 2 V ¹⁾
(接近传感器) 通电后开始工作前的延时	≤ 125 ms
滞后	5 % ... 15 %
再现性	≤ 2 % ²⁾ ³⁾
温度漂移 (S _r)	± 10 %
电磁兼容性	根据 EN 60947-5-2
持续性电流 I _a	≤ 200 mA
空载电流	≤ 10 mA
导线材料	PVC
导线横截面	0.25 mm ²
导线直径	Ø 3.9 mm
短路保险	✓
通电脉冲保护	✓
抗冲击与抗振性	30 g, 11 ms/10 Hz ... 55 Hz, 1 mm
运行环境温度	-25 °C ... +75 °C
外壳材料	黄铜, 镀镍
材料, 感应面	塑料, PA 66
壳体长度	70 mm
可用的螺纹长度	41 mm
最大拧紧力矩	≤ 100 Nm
UL 文件编号	NRKH.E181493

¹⁾ 在 I_a max 时.

²⁾ 工作电压 U_a 和环境温度 Ta 恒定.

³⁾ 从 S_r.

安全技术参数

MTTF ₀	1,735 年
DC _{avg}	0 %

折减系数

提示	这些数据仅作为参考, 可能有偏差
钢铁 St37 (Fe)	1
不锈钢 (V2A)	大约 0.8
铝 (Al)	大约 0.45
铜 (Cu)	大约 0.4
黄铜 (Ms)	大约 0.4

安装指导

备注	相关图示参见“安装指导”
A	30 mm
B	60 mm
C	30 mm
D	60 mm

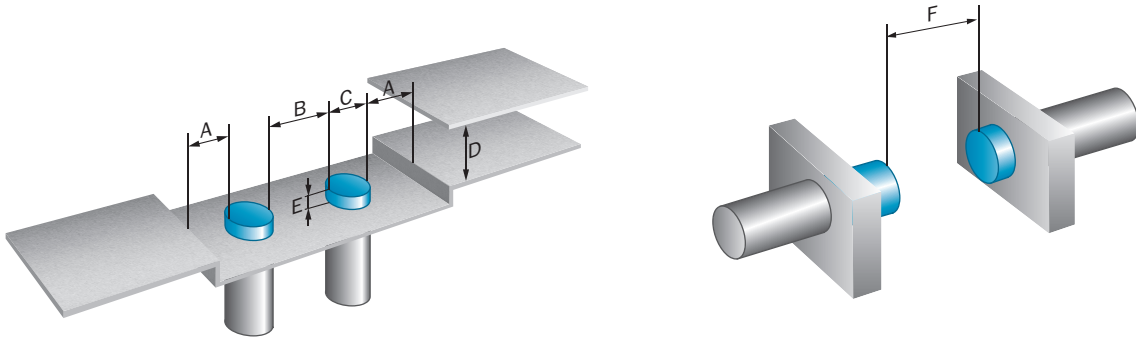
电感式接近传感器 - IME30-20NPSZW2S

E	40 mm
F	160 mm

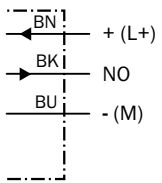
证书

EU declaration of conformity	✓
UK declaration of conformity	✓
ACMA declaration of conformity	✓
Moroccan declaration of conformity	✓
China RoHS	✓
China Compulsory Product Certification (CCC) exempt	✓
cULus certificate	✓

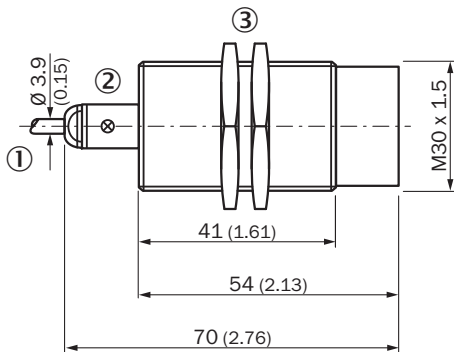
安装指导 非齐平安装



接线图 CD-001



尺寸图 IME30 标准版, 电缆, 非齐平



尺寸单位: mm

- ① 接口
- ② LED 指示灯
- ③ 固定螺母 (2 x); SW 36, 金属

更多信息以及合适的配件、应用示例和 CAD 尺寸模型、操作指南和软件等下载, 请访问 www.sick.com/1041048



SICK 概览

SICK 是一家全球领先的科技企业，专注于工业自动化领域的智能传感器解决方案和集成式解决方案。我们树立了全球技术标杆，能够显著提升物流与生产过程中工业过程的效率、安全性与可持续性。

SICK 将传感器智能化、行业洞察力以及专业高效的咨询服务深度融合。我们为可扩展且定制化的自动化解决方案提供了坚实基础，并在整个价值链中积极创造附加值。我们与客户建立的紧密伙伴关系不仅仅是一句承诺：我们将携手提升生产效率、提高产品质量、保障健康与安全，实现可持续的未来。这一切都建立在共情与信任的基础上。

自 1946 年成立以来，SICK 便怀揣着热情与开拓精神，致力于开发创新技术。凭借覆盖约 40 个国家的全球市场网络渠道，SICK 业务遍布世界各地，始终贴近客户。SICK 公司总部位于德国弗赖堡附近的瓦尔德基尔希。我们深刻理解本地客户和全球客户的多样化需求，并将其转化为量身定制的解决方案，从而为客户创造价值。