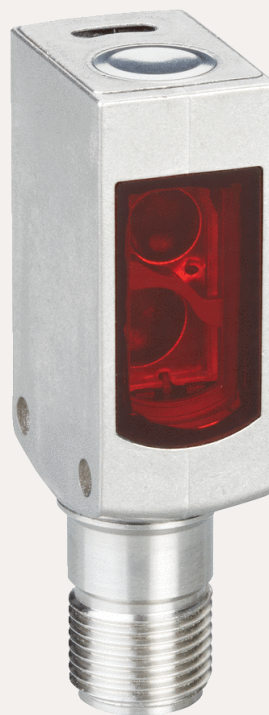


SICK.COM



数据表

WL4S-3P2432V

W4  
光电传感器

**SICK** Sensor Intelligence

## 光电传感器

# WL4S-3P2432V

### 订购信息

类型	订货号
WL4S-3P2432V	1054715

其他设备规格和配件请访问: [www.sick.com/W4](http://www.sick.com/W4)



图片可能存在偏差



### 详细技术参数

#### 产品特点

工作原理	镜反射式光电传感器
工作原理详细信息	无反射镜最小距离 (自动对准/同轴光学元件)
最大开关距离	0 m ... 5 m <sup>1)</sup>
感应距离	0 m ... 3 m <sup>1)</sup>
偏振过滤器	是
发射光束	光源 PinPoint-LED <sup>2)</sup> 光源种类 可见红光 光斑尺寸 (距离) Ø 45 mm (1.5 m)
LED 特征值	轴长 650 nm
设置	单示教按键
特殊应用	卫生和潮湿环境
外壳样式	冲洗

<sup>1)</sup> 反射器 PL80A.

<sup>2)</sup> 平均使用寿命: 100,000 小时, T<sub>0</sub> = +25 °C.

#### 安全技术参数

MTTF <sub>D</sub>	1,530 年
DC <sub>avg</sub>	0 %
T <sub>M</sub> (持续运行时间)	20 年

## 电气参数

工作电压 $U_B$	10 V DC ... 30 V DC <sup>1)</sup>
残余纹波	$< 5 V_{ss}$ <sup>2)</sup>
电流消耗	30 mA <sup>3)</sup>
防护等级	III
数字输出	类型 PNP 开关类型 明/暗切换 输出电流 $I_{max}$ $\leq 100$ mA 响应时间 $< 0.5$ ms <sup>4)</sup> 开关频率 1,000 Hz <sup>5)</sup>
开关功能	补偿量
保护电路	A <sup>6)</sup> B <sup>7)</sup> C <sup>8)</sup>

<sup>1)</sup> 限值，反极性保护在具备短路保护的电路中运行时：最大 8 A。

<sup>2)</sup> 不得超过或低于  $U_B$  公差。

<sup>3)</sup> 无负荷。

<sup>4)</sup> 信号传输时间（电阻负载时）。

<sup>5)</sup> 亮暗对比度为 1:1 时。

<sup>6)</sup> A =  $U_B$  接口（已采取反极性保护措施）。

<sup>7)</sup> B = 具有反极性保护的输入端和输出端。

<sup>8)</sup> C = 抑制干扰脉冲。

## 机械参数

设计构造	方形
结构型式详细信息	纤薄
尺寸(宽 x 高 x 深)	15.25 mm x 49.2 mm x 22.2 mm
接口	插头, M12, 4 针 <sup>1)</sup>
材料	外壳 金属, V4A (1.4404, 316L) 不锈钢 前镜 塑料, PMMA
重量	60 g

<sup>1)</sup> 最大拧紧力矩: 0.7 Nm.

## 环境参数

外壳防护等级	IP66 IP67 IP68 IP69K
运行环境温度	-30 °C ... +70 °C <sup>1)</sup> -30 °C ... +60 °C
仓库环境温度	-30 °C ... +75 °C
UL 文件编号	NRKH.E181493 & NRKH7.E181493

<sup>1)</sup> At  $UV \leq 24$  V and  $IA < 30$  mA.

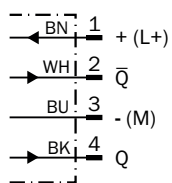
## 证书

EU declaration of conformity	✓
------------------------------	---

# 光电传感器 - WL4S-3P2432V

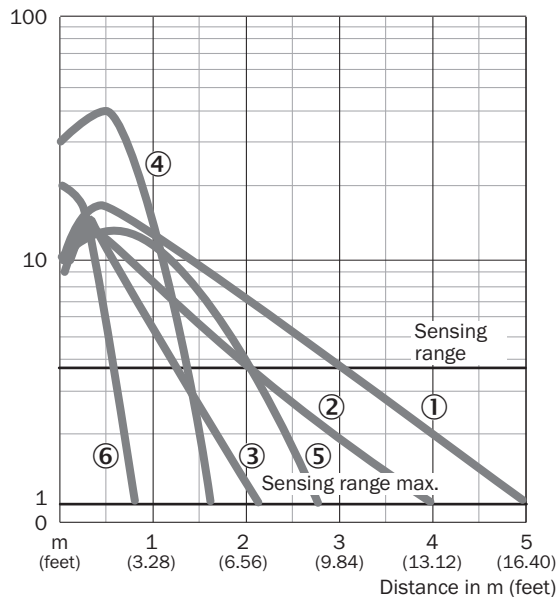
UK declaration of conformity	✓
ACMA declaration of conformity	✓
Moroccan declaration of conformity	✓
China RoHS	✓
ECOLAB certificate	✓
Photobiological safety (DIN EN 62471) certificate	✓

## 接线图 CD-083



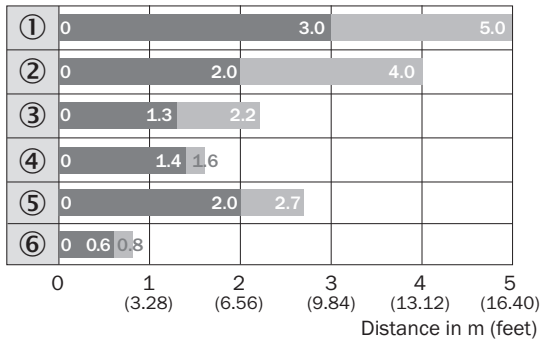
## 特征曲线 WL4S-3, WLG4S-3, 5 M

Operating reserve



- ① 反射器 PL80A
- ② 反射器 PL40A
- ③ 反光板 PL20A
- ④ PL10F 反光板
- ⑤ 反射器 P250 CHEM
- ⑥ 反光膜 REF-IRF-56

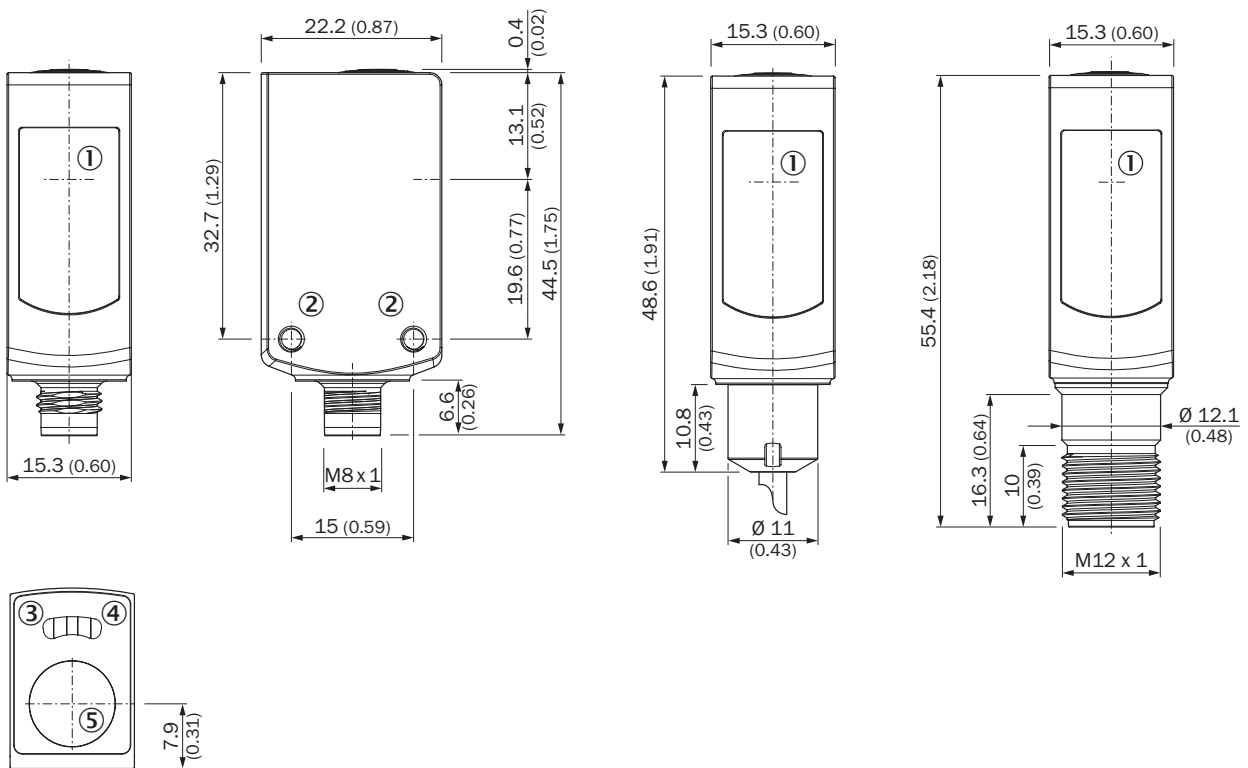
触发感应距离图表 WL4S-3, WLG4S-3, 5 M



■ Sensing range      ■ Sensing range max.

- ① 反射器 PL80A
- ② 反射器 PL40A
- ③ 反光板 PL20A
- ④ PL10F 反光板
- ⑤ 反射器 P250 CHEM
- ⑥ 反光膜 REF-IRF-56

尺寸图 WL4S-3V, WLG4S-3V, 带有示教键



尺寸单位: mm

- ① 光轴中心
- ② 安装螺纹 M3
- ③ 黄色 LED 指示灯: 光接收状态
- ④ 绿色 LED 指示灯: 供电电压激活
- ⑤ 示教按键

更多信息以及合适的配件、应用示例和 CAD 尺寸模型、操作指南和软件等下载，请访问 [www.sick.com/1054715](http://www.sick.com/1054715)



# SICK 概览

SICK 是一家全球领先的科技企业，专注于工业自动化领域的智能传感器解决方案和集成式解决方案。我们树立了全球技术标杆，能够显著提升物流与生产过程中工业过程的效率、安全性与可持续性。

SICK 将传感器智能化、行业洞察力以及专业高效的咨询服务深度融合。我们为可扩展且定制化的自动化解决方案提供了坚实基础，并在整个价值链中积极创造附加值。我们与客户建立的紧密伙伴关系不仅仅是一句承诺：我们将携手提升生产效率、提高产品质量、保障健康与安全，实现可持续的未来。这一切都建立在共情与信任的基础上。

自 1946 年成立以来，SICK 便怀揣着热情与开拓精神，致力于开发创新技术。凭借覆盖约 40 个国家的全球市场网络渠道，SICK 业务遍布世界各地，始终贴近客户。SICK 公司总部位于德国弗赖堡附近的瓦尔德基尔希。我们深刻理解本地客户和全球客户的多样化需求，并将其转化为量身定制的解决方案，从而为客户创造价值。