

SICK.COM



数据表

WL4SC-3P2232A72

W4
光电传感器

SICK Sensor Intelligence

光电传感器

WL4SC-3P2232A72

订购信息

类型	订货号
WL4SC-3P2232A72	1088640

其他设备规格和配件请访问: www.sick.com/W4



图片可能存在偏差

详细技术参数

产品特点

工作原理	镜反射式光电传感器
工作原理详细信息	无反射镜最小距离 (自动对准/同轴光学元件)
最大开关距离	0 m ... 5 m ¹⁾
感应距离	0 m ... 3 m ¹⁾
偏振过滤器	是
发射光束	光源 光源种类 光斑尺寸 (距离) PinPoint-LED ²⁾ 可见红光 Ø 45 mm (1.5 m)
设置	IO-Link, 单示教按键
特殊特征	附加传感器 (例如 WL4S-3P2232, 1042078), 智能传感器 Y 型分配器 SYL-8204-G0M11-X2 (6055012), 2 x 连接电缆 (例如 YF8U14-C60VA3M8U14, 2096612), 2 x 反光板 (例如 P250F, 5308843)

¹⁾ 反射器 PL80A.

²⁾ 平均使用寿命: 100,000 小时, T₀ = +25 °C.

安全技术参数

MTTF _D	1,222 年 (EN ISO 13849-1) ¹⁾
DC _{avg}	0%
T _M (持续运行时间)	10 年

¹⁾ 根据零件计数法计算.

通讯接口

IO-Link	✓, IO-Link V1.1
数据传输率	COM2 (38,4 kBaud)
周期时间	2.3 ms
过程数据长度	16 Bit
过程数据结构	Bit 0 = Q_{L1} 的切换信号 Bit 1 = 检测信号 Qint.1 Bit 2 ~ 15 = 测量值
VendorID	26
DeviceID HEX	0x8001B7
DeviceID DEC	8389047
兼容的主站端口类型	A
支持 SIO 模式	是

电气参数

工作电压 U_B	10 V DC ... 30 V DC ¹⁾												
残余纹波	$< 5 V_{ss}$ ²⁾												
电流消耗	30 mA ³⁾												
防护等级	III												
数字输出	<table border="0"> <tr> <td>类型</td> <td>PNP ⁴⁾</td> </tr> <tr> <td>开关类型</td> <td>明/暗切换 ⁴⁾</td> </tr> <tr> <td>输出电流 I_{max}</td> <td>≤ 100 mA</td> </tr> <tr> <td>响应时间</td> <td>$\leq 0,5$ ms ⁶⁾</td> </tr> <tr> <td>重复精度 (响应时间)</td> <td>150 μs ⁷⁾</td> </tr> <tr> <td>开关频率</td> <td>1,000 Hz ⁸⁾</td> </tr> </table>	类型	PNP ⁴⁾	开关类型	明/暗切换 ⁴⁾	输出电流 I_{max}	≤ 100 mA	响应时间	$\leq 0,5$ ms ⁶⁾	重复精度 (响应时间)	150 μ s ⁷⁾	开关频率	1,000 Hz ⁸⁾
类型	PNP ⁴⁾												
开关类型	明/暗切换 ⁴⁾												
输出电流 I_{max}	≤ 100 mA												
响应时间	$\leq 0,5$ ms ⁶⁾												
重复精度 (响应时间)	150 μ s ⁷⁾												
开关频率	1,000 Hz ⁸⁾												
开关功能	补偿量												
保护电路	A ⁹⁾ B ¹⁰⁾ C ¹¹⁾												

¹⁾ 短路保护的电网环境下的临界值: 最大 8 A.

²⁾ 不得超过或低于 U_B 公差.

³⁾ 无负荷.

⁴⁾ Q = 亮通开关.

⁵⁾ 引脚 4: 该数字输出不得与其他输出连接.

⁶⁾ 信号传输时间 (电阻负载时).

⁷⁾ 若通过软件完成配置, 则适用于引脚 2 的 Q \.

⁸⁾ 亮暗对比度为 1:1 时.

⁹⁾ A = U_B 接口 (已采取反极性保护措施).

¹⁰⁾ B = 具有反极性保护的输入端和输出端.

¹¹⁾ C = 抑制干扰脉冲.

机械参数

设计构造	方形
结构型式详细信息	纤薄
尺寸(宽 x 高 x 深)	12.2 mm x 41.8 mm x 17.3 mm
接口	插头, M8, 4 针
材料	外壳 塑料, Novodur

光电传感器 - WL4SC-3P2232A72

前镜	塑料, PMMA
重量	100 g

环境参数

外壳防护等级	IP66 IP67
运行环境温度	-40 °C ... +60 °C
仓库环境温度	-40 °C ... +75 °C
UL 文件编号	NRKH.E181493

SMART TASK

Smart Task 名称	速度与长度测量
测量模式	速度 长度 长度 (增量型)
逻辑功能	窗口
计时器功能	脉冲宽度、脉冲延迟
外部输入上的最大脉冲频率 (引脚 2/白色导线)	≤ 1,000 Hz
开关信号	Q _{L1} 的切换信号
测量值	开关量输出设置为测量值开关阈值 速度测量值或长度测量值

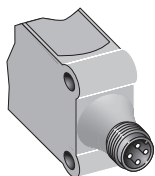
诊断

设备状态	是
示教质量	是
运行质量	是, 污染指示器

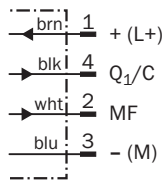
证书

EU declaration of conformity	✓
UK declaration of conformity	✓
ACMA declaration of conformity	✓
Moroccan declaration of conformity	✓
China RoHS	✓
China Compulsory Product Certification (CCC) exempt	✓
ECOLAB certificate	✓
IO-Link certificate	✓
Photobiological safety (DIN EN 62471) certificate	✓

连接类型

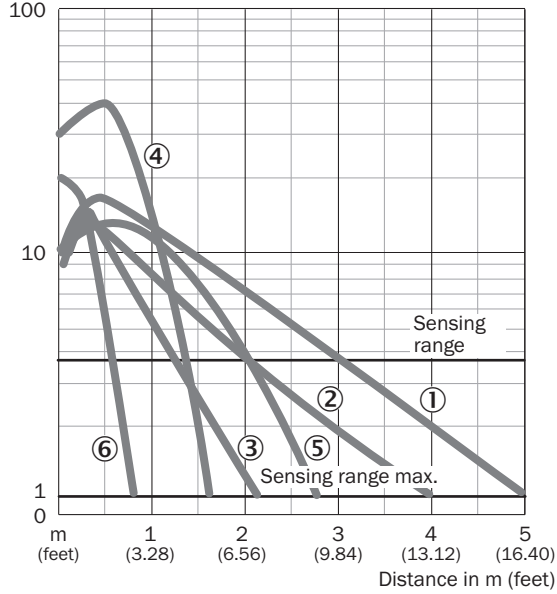


接线图 CD-273



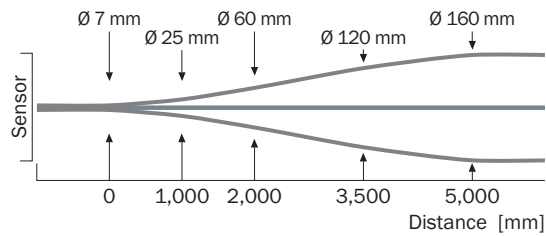
特征曲线 WL4S-3, WLG4S-3, 5 M

Operating reserve



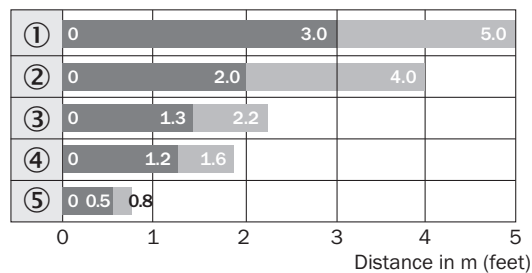
- ① 反射器 PL80A
- ② 反射器 PL40A
- ③ 反光板 PL20A
- ④ PL10F 反光板
- ⑤ 反射器 P250 CHEM
- ⑥ 反光膜 REF-IRF-56

光点尺寸



光电传感器 - WL4SC-3P2232A72

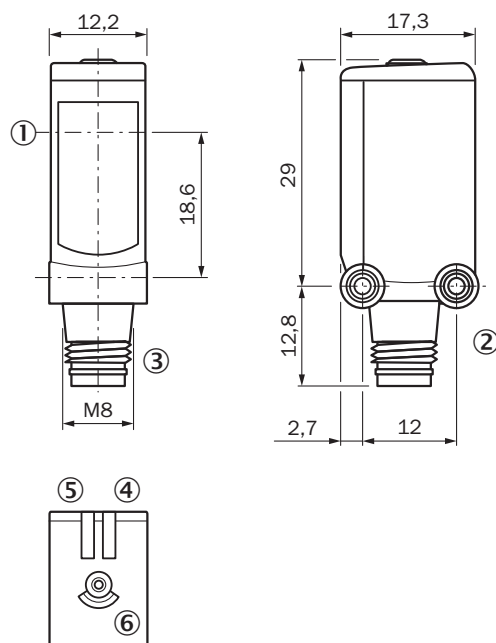
触发感应距离图表 WL4S-3, WLG4S-3, 5 M



■ Sensing range ■ Sensing range max.

- ① 反射器 PL80A
- ② 反射器 PL40A
- ③ 反光板 PL20A
- ④ PL10F 反光板
- ⑤ 反光膜 REF-IRF-56

尺寸图 WL4S-3, WLG4S-3, 示教键



尺寸单位: mm

- ① 光轴中心
- ② 安装螺纹 M3
- ③ 接口
- ④ 绿色 LED 指示灯: 供电电压激活
- ⑤ 橙色 LED 指示灯: 光接收状态
- ⑥ 示教按键

更多信息以及合适的配件、应用示例和 CAD 尺寸模型、操作指南和软件等下载, 请访问 www.sick.com/1088640



SICK 概览

SICK 是一家全球领先的科技企业，专注于工业自动化领域的智能传感器解决方案和集成式解决方案。我们树立了全球技术标杆，能够显著提升物流与生产过程中工业过程的效率、安全性与可持续性。

SICK 将传感器智能化、行业洞察力以及专业高效的咨询服务深度融合。我们为可扩展且定制化的自动化解决方案提供了坚实基础，并在整个价值链中积极创造附加值。我们与客户建立的紧密伙伴关系不仅仅是一句承诺：我们将携手提升生产效率、提高产品质量、保障健康与安全，实现可持续的未来。这一切都建立在共情与信任的基础上。

自 1946 年成立以来，SICK 便怀揣着热情与开拓精神，致力于开发创新技术。凭借覆盖约 40 个国家的全球市场网络渠道，SICK 业务遍布世界各地，始终贴近客户。SICK 公司总部位于德国弗赖堡附近的瓦尔德基尔希。我们深刻理解本地客户和全球客户的多样化需求，并将其转化为量身定制的解决方案，从而为客户创造价值。