

SICK.COM



数据表

WL4SLC-3P2232A70

W4  
光电传感器

**SICK** Sensor Intelligence

## 光电传感器

# WL4SLC-3P2232A70

### 订购信息

类型	订货号
WL4SLC-3P2232A70	1080947

其他设备规格和配件请访问: [www.sick.com/W4](http://www.sick.com/W4)



图片可能存在偏差

### 详细技术参数

#### 产品特点

工作原理	镜反射式光电传感器
工作原理详细信息	无反射镜最小距离 (自动对准/同轴光学元件)
最大开关距离	0 m ... 12 m <sup>1)</sup>
感应距离	0 m ... 8 m <sup>1)</sup>
偏振过滤器	是
发射光束	光源 激光 <sup>2)</sup> 光源种类 可见红光 光斑尺寸 (距离) Ø 1 mm (500 mm)
激光器特征值	标准性参考 EN 60825-1:2014, IEC 60825-1:2014 / CDRH 21 CFR 1040.10 & 1040.11 激光等级 1 <sup>3)</sup> 轴长 650 nm
设置	IO-Link, 单示教按键
特殊应用	检测小型物体
孔型	M3
针脚 2 配置	外部输入端, 示教功能输入端, 发射器关闭输入端, 检测输出端, 逻辑输出端, 设备脏污报警输出

<sup>1)</sup> 反射器 PL80A.

<sup>2)</sup> 平均使用寿命: 50,000 h, T<sub>u</sub> = +25 °C.

<sup>3)</sup> 禁止刻意直视激光光束。不得将激光光束对准人眼。

#### 安全技术参数

MTTF <sub>D</sub>	562 年 (EN ISO 13849-1) <sup>1)</sup>
DC <sub>avg</sub>	0 %

<sup>1)</sup> 根据零件计数法计算。

T <sub>M</sub> (持续运行时间)	10 年
-------------------------	------

<sup>1)</sup> 根据零件计数法计算。

### 通讯接口

IO-Link	✓, IO-Link V1.1
数据传输率	COM2 (38,4 kBaud)
周期时间	2.3 ms
过程数据长度	16 Bit
过程数据结构	Bit 0 = Q <sub>L1</sub> 的切换信号 Bit 1 = Q <sub>L2</sub> 的切换信号 Bit 2 ~ 15 = 测量值
VendorID	26
DeviceID HEX	0x800111
DeviceID DEC	8388881
兼容的主站端口类型	A
支持 SIO 模式	是

### 电气参数

工作电压 U <sub>B</sub>	10 V DC ... 30 V DC <sup>1)</sup>												
残余纹波	< 5 V <sub>ss</sub> <sup>2)</sup>												
电流消耗	30 mA <sup>3)</sup>												
防护等级	III												
数字输出	<table border="0"> <tr> <td>类型</td> <td>PNP <sup>4)</sup></td> </tr> <tr> <td>开关类型</td> <td>明/暗切换 <sup>4)</sup></td> </tr> <tr> <td>输出电流 I<sub>max</sub></td> <td>≤ 100 mA</td> </tr> <tr> <td>响应时间</td> <td>≤ 0.5 ms <sup>6)</sup></td> </tr> <tr> <td>重复精度 (响应时间)</td> <td>150 μs <sup>7)</sup></td> </tr> <tr> <td>开关频率</td> <td>1,000 Hz <sup>8)</sup></td> </tr> </table>	类型	PNP <sup>4)</sup>	开关类型	明/暗切换 <sup>4)</sup>	输出电流 I <sub>max</sub>	≤ 100 mA	响应时间	≤ 0.5 ms <sup>6)</sup>	重复精度 (响应时间)	150 μs <sup>7)</sup>	开关频率	1,000 Hz <sup>8)</sup>
类型	PNP <sup>4)</sup>												
开关类型	明/暗切换 <sup>4)</sup>												
输出电流 I <sub>max</sub>	≤ 100 mA												
响应时间	≤ 0.5 ms <sup>6)</sup>												
重复精度 (响应时间)	150 μs <sup>7)</sup>												
开关频率	1,000 Hz <sup>8)</sup>												
开关功能	补偿量												
保护电路	A <sup>9)</sup> B <sup>10)</sup> C <sup>11)</sup>												
Q 的响应时间/针脚 2	300 μs ... 450 μs <sup>6) 7)</sup>												
Q 的开关频率/针脚 2	1,000 Hz <sup>12)</sup>												

<sup>1)</sup> 短路保护的电网环境下的临界值: 最大 8 A.

<sup>2)</sup> 不得超过或低于 U<sub>v</sub> 公差.

<sup>3)</sup> 无负荷.

<sup>4)</sup> Q = 亮通开关.

<sup>5)</sup> 引脚 4: 该数字输出不得与其他输出连接.

<sup>6)</sup> 信号传输时间 (电阻负载时).

<sup>7)</sup> 若通过软件完成配置, 则适用于针脚 2 的 Q<sub>v</sub>.

<sup>8)</sup> 亮暗对比度为 1:1 时.

<sup>9)</sup> A = U<sub>v</sub> 接口 (已采取反极性保护措施).

<sup>10)</sup> B = 具有反极性保护的输入端和输出端.

<sup>11)</sup> C = 抑制干扰脉冲.

<sup>12)</sup> 明暗比 1:1, 若通过软件完成配置, 则适用于针脚 2 的 Q<sub>v</sub>.

# 光电传感器 - WL4SLC-3P2232A70

## 机械参数

设计构造	方形
结构型式详细信息	纤薄
尺寸(宽 x 高 x 深)	12.2 mm x 41.8 mm x 17.3 mm
接口	插头, M8, 4 针
材料	外壳 塑料, Novodur 前镜 塑料, PMMA
重量	100 g

## 环境参数

外壳防护等级	IP66 IP67
运行环境温度	-10 °C ... +50 °C
运行环境温度扩展	-30 °C ... +55 °C <sup>1) 2)</sup>
仓库环境温度	-30 °C ... +70 °C
UL 文件编号	NRKH.E181493

<sup>1)</sup> 温度  $T_u = 50\text{ °C}$  时, 允许的最大供应电压为  $V_{max} = 24\text{ V}$ , 最大输出电流为  $I_{max} = 50\text{ mA}$ .

<sup>2)</sup> 可在低于  $-10\text{ °C}$  时运行, 前提是传感器已在高于  $-10\text{ °C}$  时开启, 然后降温且不断开供电电压。不得在低于  $-10\text{ °C}$  时开启。

## SMART TASK

Smart Task 名称	测量时间 + 消除抖动
逻辑功能	直接 窗口
计时器功能	已停止 开启延迟 关闭延迟 关闭延迟和开启延迟 脉冲 (单次)
逆变器	是
时间测量精度	SIO Direct: --- <sup>1)</sup> SIO 逻辑: $- 0.7 \dots + 0.7\text{ ms} \pm 0.5\%$ 测量时间值 <sup>2)</sup> SIO 逻辑: $- 0.9 \dots + 0.9\text{ ms} \pm 0.5\%$ 测量时间值 <sup>3)</sup>
时间测量精度 (例如测量的时间值为 1 s)	SIO Direct: --- <sup>1)</sup> SIO Logic: $- 5,7 \dots + 5,7\text{ ms}$ <sup>2)</sup> IOL: $- 5,9 \dots + 5,9\text{ ms}$ <sup>3)</sup>
测量时间值分辨率	1 ms
两个过程事件之间的最短时间	SIO Direct: --- SIO Logic: $450\text{ }\mu\text{s}$ IOL: $500\text{ }\mu\text{s}$
最长反冲时间	SIO Direct: --- <sup>1)</sup> SIO Logic: $30.000\text{ ms}$ <sup>2)</sup> IOL: $30.000\text{ ms}$ <sup>3)</sup>
开关信号	$Q_{L1}$ 的切换信号 开关量输出 (取决于设置的限值) $Q_{L2}$ 的切换信号 开关量输出 (取决于设置的限值)
测量值	测量时间值

<sup>1)</sup> SIO 直接: 标准 I/O 模式中, 没有 IO-Link 通信, 并不使用传感器内部逻辑或时间参数 (设定为 "直接" / "无效")。 .

<sup>2)</sup> SIO 的逻辑: 在无 IO-Link 通信标准的 I/O 模式的传感器操作。利用传感器内部逻辑或时间参数, 更多的自动化功能。 .

<sup>3)</sup> IOL: 整体使用 IO-Link 通信, 并使用传感器内部逻辑或时间参数以及自动化功能参数。 .

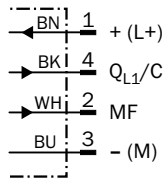
诊断

设备状态	是
示教质量	是
运行质量	是, 污染指示器

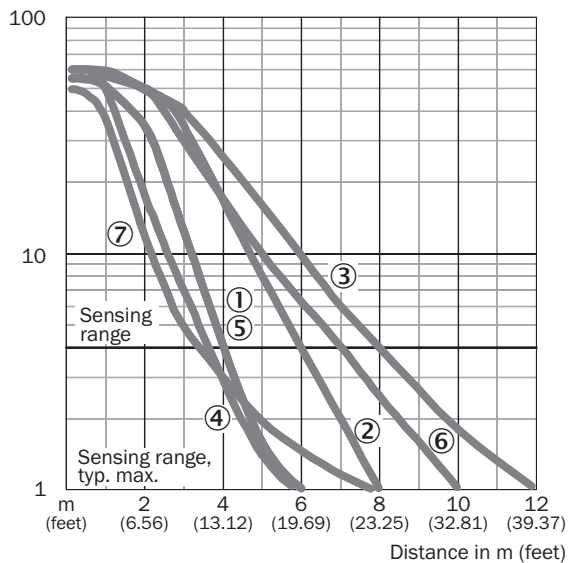
证书

EU declaration of conformity	✓
UK declaration of conformity	✓
ACMA declaration of conformity	✓
Moroccan declaration of conformity	✓
China RoHS	✓
China Compulsory Product Certification (CCC) exempt	✓
ECOLAB certificate	✓
IO-Link certificate	✓
Laser safety (IEC 60825-1) certificate	✓
Information according to Art. 3 of Data Act (Regulation EU 2023/2854)	✓

接线图 CD-367

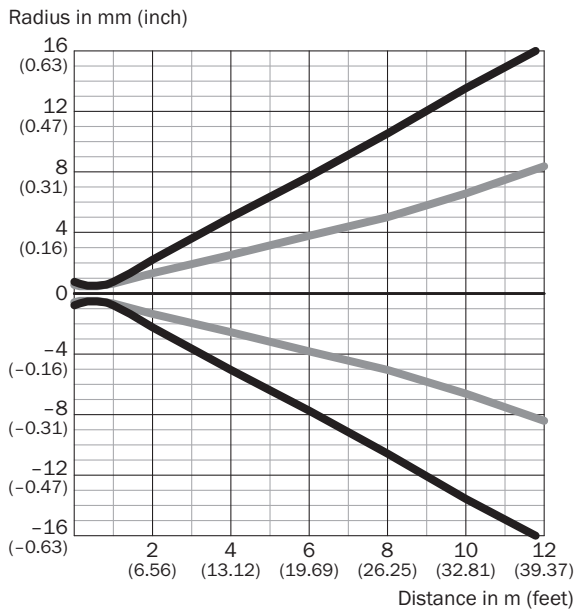


特征曲线



- ① 反光板 PL20A
- ② 反射器 PL40A
- ③ 反射器 PL80A
- ④ PL10F 反光板
- ⑤ 反射器 PL20F
- ⑥ 反光板 P250F
- ⑦ 反光膜 REF-AC1000

光点尺寸

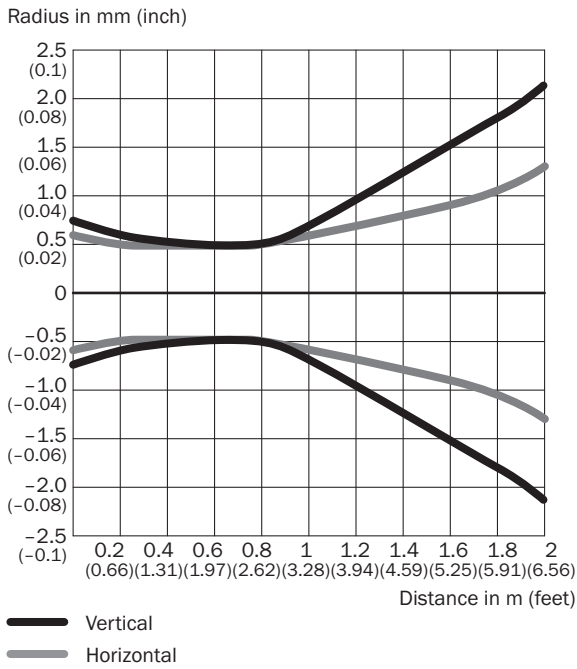


Dimensions in mm (inch)

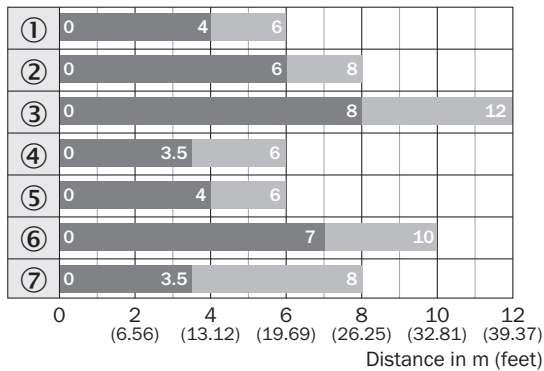
Sensing range	Vertical	Horizontal
<b>0.5 m</b> (1.64 feet)	< 1.0 (0.04)	< 1.0 (0.04)
<b>1 m</b> (3.28 feet)	1.5 (0.06)	1.2 (0.05)
<b>6 m</b> (19.69 feet)	15.2 (0.60)	7.6 (0.30)
<b>12 m</b> (39.37 feet)	32.4 (1.28)	16.4 (0.65)

— Vertical  
— Horizontal

光点尺寸 (详细视图)



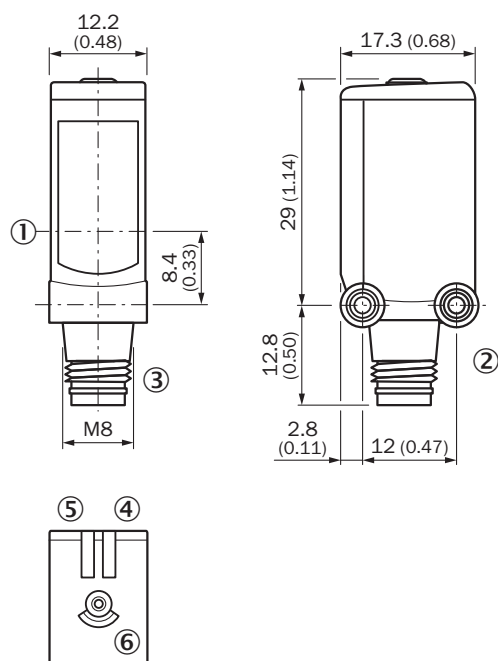
触发感应距离图表



- ① 反光板 PL20A
- ② 反射器 PL40A
- ③ 反射器 PL80A
- ④ PL10F 反光板
- ⑤ 反射器 PL20F
- ⑥ 反光板 P250F
- ⑦ 反光膜 REF-AC1000

# 光电传感器 - WL4SLC-3P2232A70

尺寸图 WL4SL-3, WL4SLG-3, WSE4SL-3, 插头



尺寸单位: mm

- ① 光轴中心
- ② 安装螺纹 M3
- ③ 接口
- ④ 绿色 LED 指示灯: 供电电压激活
- ⑤ 黄色 LED 指示灯: 光接收状态
- ⑥ 单示教键

更多信息以及合适的配件、应用示例和 CAD 尺寸模型、操作指南和软件等下载, 请访问 [www.sick.com/1080947](http://www.sick.com/1080947)



# SICK 概览

SICK 是一家全球领先的科技企业，专注于工业自动化领域的智能传感器解决方案和集成式解决方案。我们树立了全球技术标杆，能够显著提升物流与生产过程中工业过程的效率、安全性与可持续性。

SICK 将传感器智能化、行业洞察力以及专业高效的咨询服务深度融合。我们为可扩展且定制化的自动化解决方案提供了坚实基础，并在整个价值链中积极创造附加值。我们与客户建立的紧密伙伴关系不仅仅是一句承诺：我们将携手提升生产效率、提高产品质量、保障健康与安全，实现可持续的未来。这一切都建立在共情与信任的基础上。

自 1946 年成立以来，SICK 便怀揣着热情与开拓精神，致力于开发创新技术。凭借覆盖约 40 个国家的全球市场网络渠道，SICK 业务遍布世界各地，始终贴近客户。SICK 公司总部位于德国弗赖堡附近的瓦尔德基尔希。我们深刻理解本地客户和全球客户的多样化需求，并将其转化为量身定制的解决方案，从而为客户创造价值。