



WL4SLG-3K2432VS01

W4

光电传感器

SICK
Sensor Intelligence.



图片可能存在偏差



订购信息

| 类型 | 订货号 |
|-------------------|---------|
| WL4SLG-3K2432VS01 | 1065697 |

其他设备规格和配件 → www.sick.com/W4

详细技术参数

产品特点

| | |
|----------|--|
| 工作原理 | 镜反射式光电传感器 |
| 工作原理详细信息 | 无反射镜最小距离（自动对准/同轴光学元件） |
| 最大开关距离 | 0 m ... 4.5 m ¹⁾ 2) |
| 感应距离 | 0 m ... 2 m ¹⁾ 2) |
| 偏振过滤器 | 是 |
| 发射光束 | 光源 激光 ³⁾ 光源种类 可见红光 光斑尺寸（距离） Ø 1 mm (500 mm) |
| 激光器特征值 | 标准性参考 EN 60825-1:2014, IEC 60825-1:2014 / CDRH 21 CFR 1040.10 & 1040.11 激光等级 1 ⁴⁾ 轴长 650 nm |
| 设置 | 单示教按键 |
| 特殊特征 | 关闭延迟, 15 ms (± 5%) |

¹⁾ 反光膜 REF-AC1000.

²⁾ 为确保可靠运行，我们建议使用反光膜 REF-AC1000 或者相关反射器，如 P41F、PLV14-A、PLH25-M12 或者 PLH25-D12。应事先进行应用说明，再使用带更大三角棱镜结构的反射器。

³⁾ 平均使用寿命: 50,000 h, T_U = +25 °C.

⁴⁾ 禁止刻意直视激光光束。不得将激光光束对准人眼。

⁵⁾ 标准和防冲洗卫生型传感器本质的不同在于，卫生型产品在工艺内部与产品介质直接接触，或根据标准安装在生活食品和卫生设备附近，并由相应的材料制成。

| | |
|------|-------------------------|
| 特殊应用 | 卫生和潮湿环境, 检测透明物体, 检测小型物体 |
| 外壳样式 | 冲洗 ⁵⁾ |
| 孔型 | M3 |
| 关闭延迟 | 16 ms |

1) 反光膜 REF-AC1000.

2) 为确保可靠运行, 我们建议使用反光膜 REF-AC1000 或者相关反射器, 如 P41F、PLV14-A、PLH25-M12 或者 PLH25-D12。应事先进行应用说明, 再使用带更大三角棱镜结构的反射器。

3) 平均使用寿命: 50,000 h, $T_U = +25\text{ }^\circ\text{C}$.

4) 禁止刻意直视激光光束。不得将激光光束对准人眼。

5) 标准和防冲洗卫生型传感器本质的不同在于, 卫生型产品在工艺内部与产品介质直接接触, 或根据标准安装在生活食品和卫生设备附近, 并由相应的材料制成。

安全技术参数

| | |
|-------------------|--------------------------------------|
| MTTF _D | 655 年 (EN ISO 13849-1) ¹⁾ |
|-------------------|--------------------------------------|

1) 根据零件计数法计算。

电气参数

| | |
|----------------|---|
| 工作电压 U_B | 10 V DC ... 24 V DC ¹⁾ |
| 残余纹波 | $< 5 V_{SS}$ ²⁾ |
| 电流消耗 | 30 mA ³⁾ |
| 防护等级 | III |
| 数字输出 | |
| 类型 | PNP ⁴⁾ |
| 开关类型 | 明/暗切换 ⁴⁾ |
| 输出电流 I_{max} | $\leq 50\text{ mA}$ |
| 响应时间 | $\leq 0.33\text{ ms}$ ⁵⁾ |
| 开关频率 | 1,500 Hz ⁶⁾ |
| 开关功能 | 补偿量 |
| 保护电路 | A ⁷⁾ B ⁸⁾ C ⁹⁾ |

1) 短路保护的电网环境下的临界值: 最大 8 A.

2) 不得超过或低于 U_V 公差。

3) 无负荷。

4) Q = 亮通开关。

5) 信号传输时间 (电阻负载时)。

6) 亮暗对比度为 1:1 时。

7) A = U_V 接口 (已采取反极性保护措施)。

8) B = 具有反极性保护的输入端和输出端。

9) C = 抑制干扰脉冲。

机械参数

| | |
|---------------|-----------------------------|
| 设计构造 | 方形 |
| 结构型式详细信息 | 纤薄 |
| 尺寸(宽 x 高 x 深) | 15.3 mm x 55.4 mm x 22.2 mm |

1) 最大拧紧力矩: 0.7 Nm.

| | | |
|----|----------------------------|----------------------------|
| 接口 | 插头, M12, 4 针 ¹⁾ | |
| 材料 | 外壳 | 金属, V4A (1.4404, 316L) 不锈钢 |
| | 前镜 | 塑料, PMMA |
| 重量 | 100 g | |

¹⁾ 最大拧紧力矩: 0.7 Nm.

环境参数

| | |
|----------|---|
| 外壳防护等级 | IP66 IP67 IP68 IP69K ¹⁾ |
| 运行环境温度 | -10 °C ... +50 °C |
| 运行环境温度扩展 | -30 °C ... +55 °C ^{2) 3)} |
| 仓库环境温度 | -30 °C ... +70 °C |
| RoHS 认证 | ✓ |

¹⁾ 只限于正确安装的 IP69K 连接电缆.

²⁾ 温度 $T_U = 50\text{ °C}$ 时, 允许的最大供应电压为 $V_{max} = 24\text{ V}$, 最大输出电流为 $I_{max} = 50\text{ mA}$.

³⁾ 可在低于 -10 °C 时运行, 前提是传感器已在高于 -10 °C 时开启, 然后降温且不断开供电电压。不得在低于 -10 °C 时开启.

证书

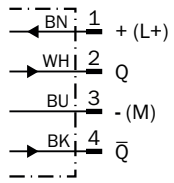
| | |
|--|---|
| EU declaration of conformity | ✓ |
| UK declaration of conformity | ✓ |
| ACMA declaration of conformity | ✓ |
| Moroccan declaration of conformity | ✓ |
| China RoHS | ✓ |
| ECOLAB certificate | ✓ |
| Laser safety (IEC 60825-1) certificate | ✓ |

分类

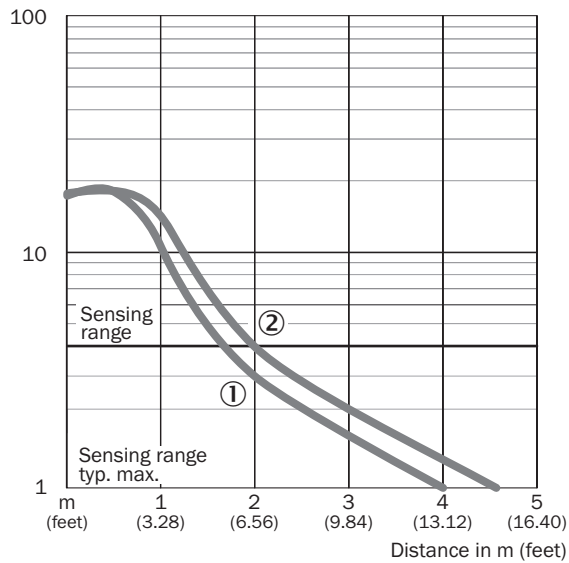
| | |
|--------------|----------|
| ECLASS 5.0 | 27270902 |
| ECLASS 5.1.4 | 27270902 |
| ECLASS 6.0 | 27270902 |
| ECLASS 6.2 | 27270902 |
| ECLASS 7.0 | 27270902 |
| ECLASS 8.0 | 27270902 |
| ECLASS 8.1 | 27270902 |
| ECLASS 9.0 | 27270902 |
| ECLASS 10.0 | 27270902 |
| ECLASS 11.0 | 27270902 |
| ECLASS 12.0 | 27270902 |
| ETIM 5.0 | EC002717 |
| ETIM 6.0 | EC002717 |
| ETIM 7.0 | EC002717 |

| | |
|----------------|----------|
| ETIM 8.0 | EC002717 |
| UNSPSC 16.0901 | 39121528 |

接线图 Cd-101

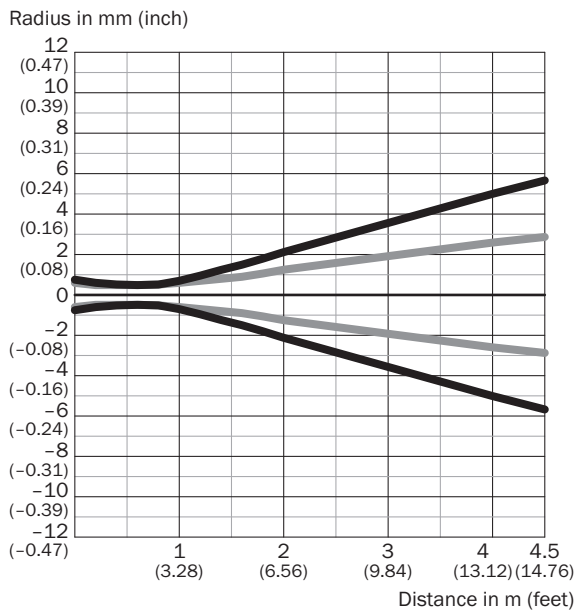


特征曲线



- ① 反射器 PLV14-A / PLH25-M12 / PLH25-D12
- ② 反射器 P41F / 反光膜 REF-AC1000

光点尺寸 全视图

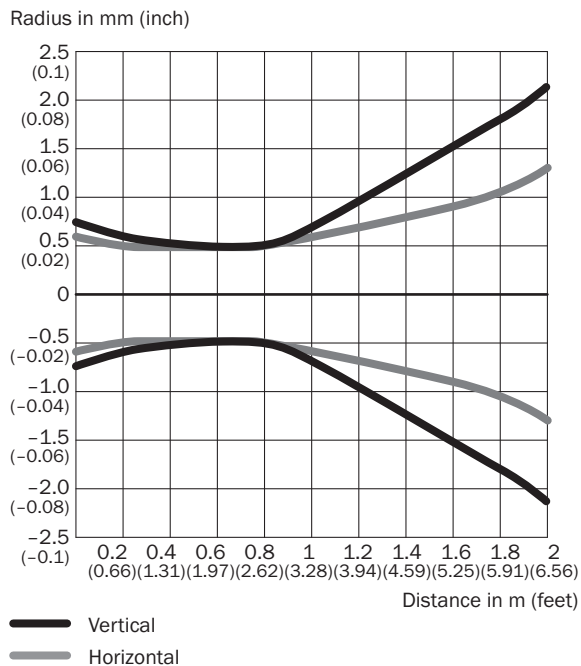


Dimensions in mm (inch)

| Sensing range | Vertical | Horizontal |
|------------------------------|-----------------|-----------------|
| 0.5 m (1.64 feet) | < 1.0 (0.04) | < 1.0 (0.04) |
| 1 m (3.28 feet) | 1.5 (0.06) | 1.2 (0.05) |
| 2 m (6.56 feet) | 4.3 (0.17) | 2.6 (0.10) |
| 4.5 m (14.76 feet) | 11.3 (0.44) | 5.6 (0.22) |

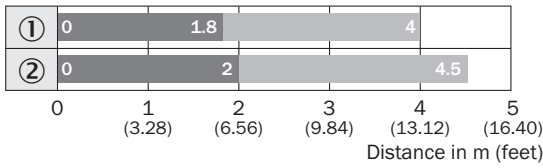
— Vertical
— Horizontal

光点尺寸 (详细视图)



— Vertical
— Horizontal

触发感应距离图表

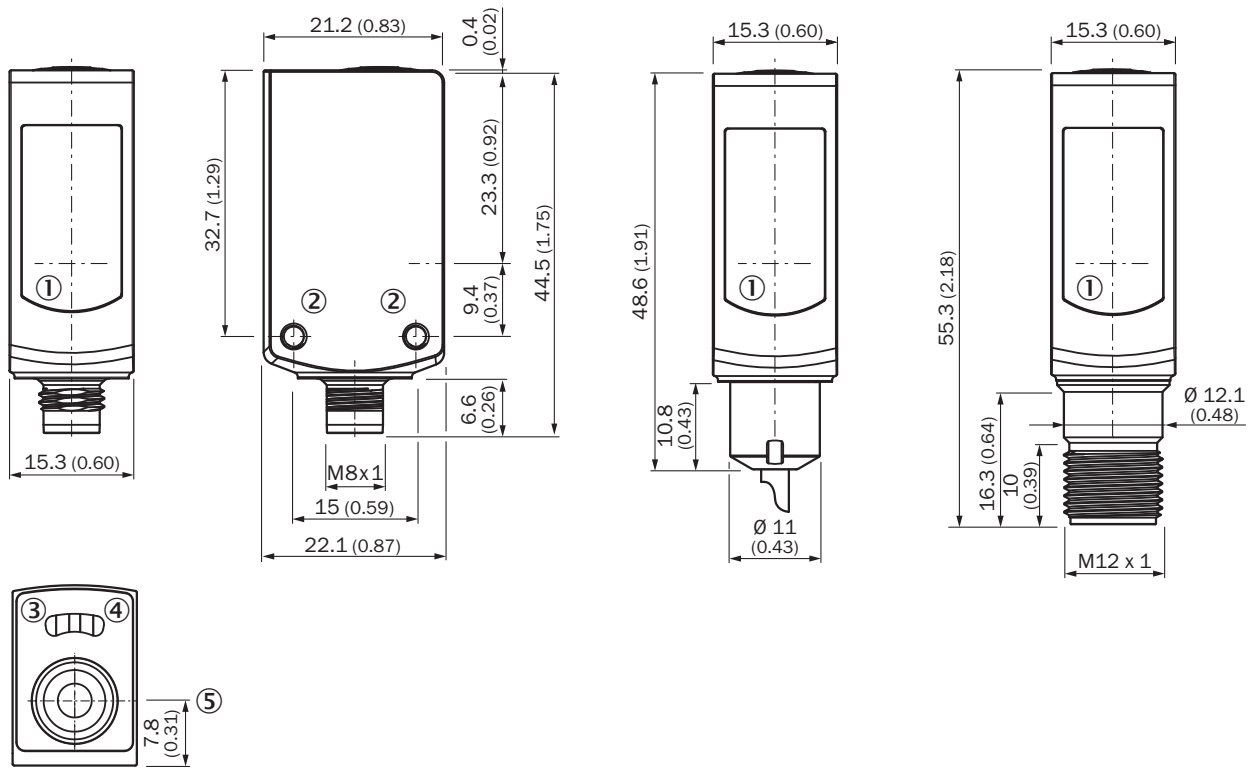


■ Sensing range

■ Sensing range max.

- ① 反射器 PLV14-A / PLH25-M12 / PLH25-D12
- ② 反射器 P41F / 反光膜 REF-AC1000

尺寸图 WSE4SL-3, WL4SLG-3



尺寸单位: mm

- ① 光轴中心
- ② 安装螺纹 M3
- ③ 黄色 LED 指示灯: 光接收状态
- ④ 绿色 LED 指示灯: 供电电压激活
- ⑤ 单示教键

推荐配件

其他设备规格和配件 → www.sick.com/W4

| | 简述 | 类型 | 订货号 |
|---|--|-------------------|---------|
| 安装支架或安装板 | | | |
|  | <ul style="list-style-type: none"> 描述: 用于地面安装的安装支架 材料: 不锈钢 详细信息: 不锈钢 1.4571 供货范围: 含安装材料 适用于: W4S, W4F, W4S | BEF-W4-B | 2051630 |
|  | <ul style="list-style-type: none"> 描述: N02N 板, 用于通用夹持支架 材料: 不锈钢, 不锈钢 详细信息: 不锈钢 1.4571 (板), 不锈钢 1.4408 (夹紧支架) 供货范围: 万象夹持支架 (5322627), 固定材料 可用于: W4S-3 Glass, W10, W4SLG-3, W4S-3 Inox, W4S-3 Inox Glass, W9, W11-2, W12-3, W12-2 Laser, W12G, W12 Teflon, W16, W250, W250-2, PowerProx, W11G-2, TranspaTect, WTT12, UC12, P250, G6 Inox, W4S, W4SL-3V, W4SLG-3V, W4SL-3H | BEF-KHS-N02N | 2051618 |
| 反射器及光学元件 | | | |
|  | <ul style="list-style-type: none"> 描述: 不锈钢反射器, 冲洗设计, 耐化学侵蚀, 外壳防护等级 IP 69K, 可旋紧, PMMA 透明保护盖 维度: 14 mm 运行环境温度: -20 °C ... +60 °C | PLV14-A | 2063405 |
| 插头和电缆 | | | |
|  | <ul style="list-style-type: none"> 描述: 传感器/激励元件电缆, 无屏蔽 连接方式 A 头: 插座, M12, 4 针, 直头 连接方式 B 头: 裸线端 信号种类: 传感器/激励元件电缆 电缆: 5 m, 4 芯, PVC 连接技术: 裸线端 提示: 该产品耐一般化学清洁剂 (见 Ecolab)。建议勿使用其他清洁剂, 对于乳酸和过氧化氢 (H2O2) 不具备耐受性能 应用领域: 无负载安全区, 卫生和潮湿环境, 化学品部位 | YF2AP4-050VB3XLEA | 6052615 |
|  | <ul style="list-style-type: none"> 描述: 传感器/激励元件电缆, 无屏蔽 连接方式 A 头: 插座, M12, 4 针, 直头 连接方式 B 头: 裸线端 信号种类: 传感器/激励元件电缆 电缆: 5 m, 4 芯, PP 连接技术: 裸线端 提示: 该产品耐一般化学清洁剂 (见 Ecolab) 及诸如 H2O2、CH2O2 等。在安装前, 应对要使用清洁剂进行材料耐受测试。对于乳酸和过氧化氢 (H2O2) 具备耐受性能 应用领域: 卫生和潮湿环境, 输送带运转, 机器人, 耐冷弯, 耐海水 | DOL-1204-G05MRN | 6058476 |

SICK 概览

SICK 是工业用智能传感器和传感技术解决方案的主要制造商之一。独特的产品和服务范围为安全有效地控制流程创造良好的基础,防止发生人身事故并且避免环境污染。

我们在诸多领域拥有丰富的经验,熟知其流程和要求。这样我们就可以用智能传感器为客户提供其所需。在欧洲、亚洲和北美洲的应用中心,我们会根据客户的需求测试并优化系统解决方案。SICK 是值得您信赖的供应商和研发合作伙伴。

周密的服务更加完善我们的订单:SICK 全方位服务在机器整个寿命周期中提供帮助并保证安全性和生产率。

这对我们来说就是“传感智能”。

与您全球通行:

联系人以及其它分公司所在地 → www.sick.com