



WLD4FP-228121A0ZZZ

W4

光电传感器

SICK
Sensor Intelligence.



图片可能存在偏差



订购信息

类型	订货号
WLD4FP-228121A0ZZZ	1129442

其他设备规格和配件 → www.sick.com/W4

详细技术参数

产品特点

工作原理	镜反射式光电传感器
工作原理详细信息	与反射镜保持最小距离（双透镜系统）
感应距离	
最小触发感应距离	0 m
最大开关距离	4.5 m
反射器到发射器的最大距离范围（运行备用 ¹⁾	0.015 m ... 4.5 m
反射器到发射器的推荐距离范围（运行备用 _{3,75)}	0.035 m ... 3.9 m
参考反射器	反光板 P250
建议的实现理想性能的触发感应距离范围	0.035 m ... 3.9 m
偏振过滤器	是
发射光束	
光源	PinPoint-LED
光源种类	可见红光
光点形状	点状
光斑尺寸（距离）	Ø 38 mm (1,000 mm)
发射器光束围绕标准发射轴的最大散射（偏向角）	< +/- 1.5° (T _U = +23 °C)
LED 特征值	
标准性参考	EN 62471:2008-09 IEC 62471:2006, 修订版
LED 风险组标记	无危险

	轴长	635 nm
	平均使用寿命	100,000 h (温度为 $T_U = +25\text{ °C}$)
设置	无	—
显示	LED, 绿色	状态指示灯 持续接通: 上电
	LED 黄色	光接收状态 持续接通: 物体不存在 持续断开: 物体存在 闪烁: 低于运行备用 1.5

安全技术参数

MTTF _D	1,390 年
DC _{avg}	0 %
T _M (持续运行时间)	20 年

电气参数

工作电压 U _B	10 V DC ... 30 V DC ¹⁾
残余纹波	≤ 5 V _{SS}
使用类别	DC-12 (根据 EN 60947-5-2) DC-13 (根据 EN 60947-5-2)
电流消耗	≤ 20 mA, 无负荷。U _B = 24 V 时
防护等级	III
数字输出	
	数量 2 (补偿量)
	类型 PNP
	开关类型 明/暗切换
	信号电压 PNP 高电平/低电平 约 U _B -2.5 V / 0 V
	输出电流 I _{max.} ≤ 100 mA
	输出保护电路 反极性保护
	过流保护
	短路保护
	响应时间 ≤ 500 μs
	重复精度 (响应时间) 150 μs ²⁾
	开关频率 1,000 Hz ³⁾
引脚/缆芯分配	
	引脚 4 / 黑色 (BK) 功能 数字输出、亮通开关、存在物体 → 输出 Q LOW
	引脚 2 / 白色 (WH) 功能 数字输出、暗通开关、存在物体 → 输出 \bar{Q}_{L1} HIGH

¹⁾ 限值.

²⁾ 信号传输时间 (开启模式中的电阻性负荷时) .

³⁾ 亮暗对比度为 1:1 时.

机械参数

设计构造	方形
结构型式详细信息	扁平

尺寸(宽 x 高 x 深)	16 mm x 40.1 mm x 12.1 mm
接口	插头, M8, 4 针
材料	
	外壳 塑料, VISTAL®
	前镜 塑料, PMMA
	插头 塑料, VISTAL®
重量	大约 30 g
固定螺钉的最大拧紧力矩	0.4 Nm

环境参数

外壳防护等级	IP66 (EN 60529) IP67 (EN 60529) IP69 (EN 60529)
运行环境温度	-40 °C ... +60 °C
仓库环境温度	-40 °C ... +75 °C
类型抗环境光能力	人造光: ≤ 50,000 lx 太阳光: ≤ 50,000 lx
抗冲击能力	30 g, 11 ms (沿 X、Y 和 Z 轴分别产生 3 次正向冲击和 3 次负向冲击, 总共 18 次冲击 (EN60068-2-27))
抗振动性	10 Hz ... 1,000 Hz (Amplitude 1 mm, 3 x 30 min (EN60068-2-6))
空气湿度	35 % ... 95 %, 相对空气湿度 (无雾)
电磁兼容性 (EMC)	EN 60947-5-2
清洁剂耐抗性	ECOLAB
UL 文件编号	NRKH.E181493 & NRKH7.E181493

证书

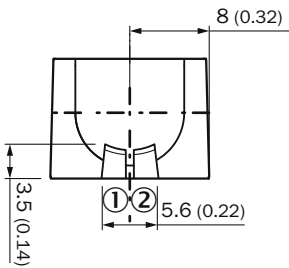
EU declaration of conformity	✓
UK declaration of conformity	✓
ACMA declaration of conformity	✓
Moroccan declaration of conformity	✓
China RoHS	✓
ECOLAB certificate	✓
cULus certificate	✓

分类

ECLASS 5.0	27270902
ECLASS 5.1.4	27270902
ECLASS 6.0	27270902
ECLASS 6.2	27270902
ECLASS 7.0	27270902
ECLASS 8.0	27270902
ECLASS 8.1	27270902
ECLASS 9.0	27270902
ECLASS 10.0	27270902
ECLASS 11.0	27270902

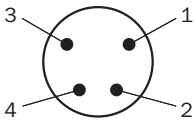
ECLASS 12.0	27270904
ETIM 5.0	EC002717
ETIM 6.0	EC002717
ETIM 7.0	EC002717
ETIM 8.0	EC002717
UNSPSC 16.0901	39121528

显示与设置元件

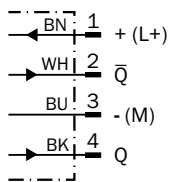


- ① LED, 绿色
- ② LED 黄色

连接类型 插头, M8, 4 针



接线图 Cd-083



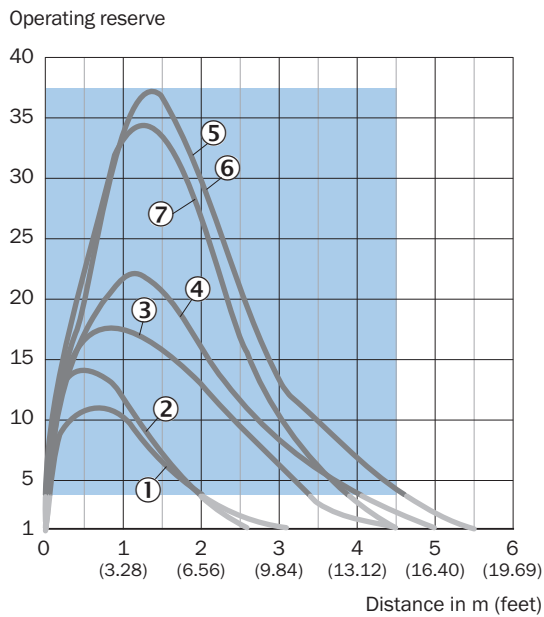
真值表 PNP - 暗通

Dark switching \bar{Q} (normally open (upper switch), normally closed (lower switch))		
	Object not present → Output LOW	Object present → Output HIGH
Light receive	✔	✘
Light receive indicator	☀	✘
Load resistance to M	✘	⚡

真值表 PNP - 亮通

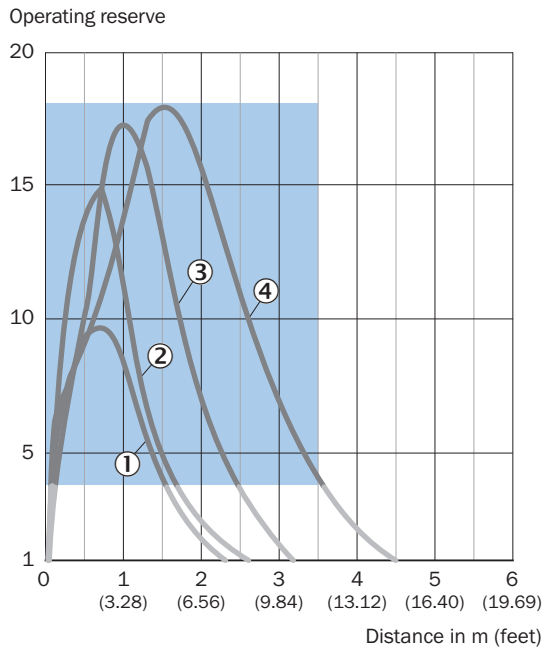
Light switching Q (normally open (upper switch), normally closed (lower switch))		
	Object not present → Output LOW	Object present → Output HIGH
Light receive	✘	✔
Light receive indicator	✘	☀
Load resistance to M	✘	⚡

特征曲线 标准反射器



- ① 反光膜 REF-DG
- ② 反光膜 REF-IRF-56
- ③ 反光膜 REF-AC1000

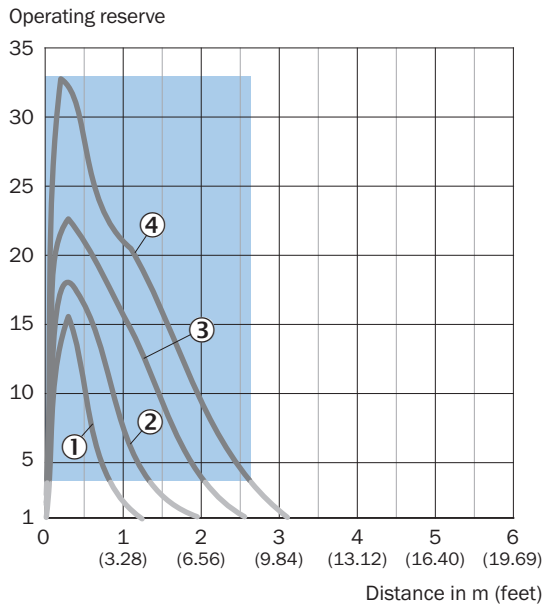
特征曲线 精密三棱镜反射器



Recommended sensing range for the best performance

- ① PL10FH 反光板
- ② PL10F 反光板
- ③ 反射器 PL20F
- ④ 反光板 P250F

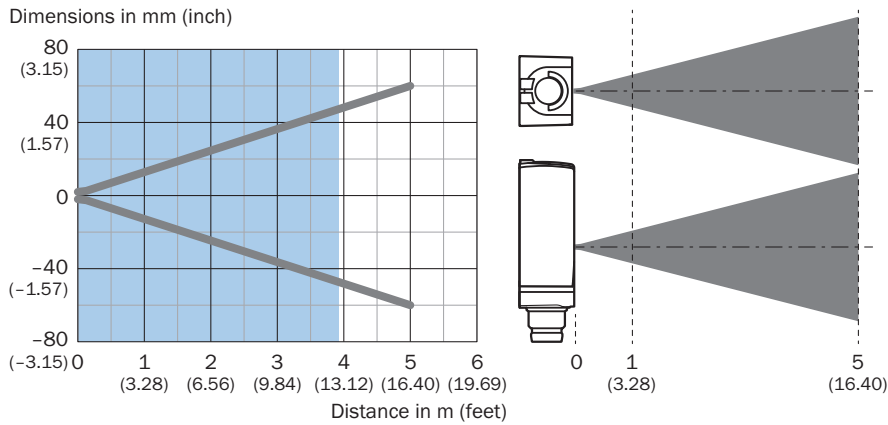
特征曲线 耐化学型反射器



Recommended sensing range for the best performance

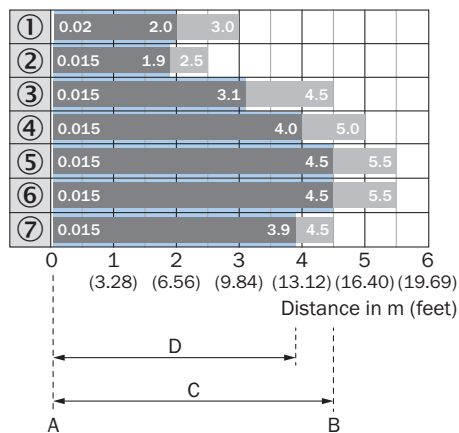
- ① PL10F CHEM 反光板
- ② 反射器 PL20 CHEM
- ③ 反射器 P250 CHEM
- ④ 反光板 P250H

光点尺寸



Recommended sensing range for the best performance

触发感应距离图表 标准反射器

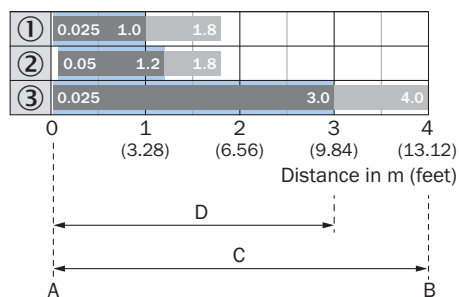


A = Sensing range min. in m
 B = Sensing range max. in m
 C = Maximum distance range from reflector to sensor (operating reserve 1)
 D = Recommended distance range from reflector to sensor (operating reserve 3.75)

Recommended sensing range for the best performance

- ① 反射器 PL22
- ② 反光板 PL20A
- ③ 反射器 PL30A
- ④ 反射器 PL40A
- ⑤ 反射器 PL80A
- ⑥ 反射器 C110A
- ⑦ 反光板 P250

触发感应距离图表 反光膜

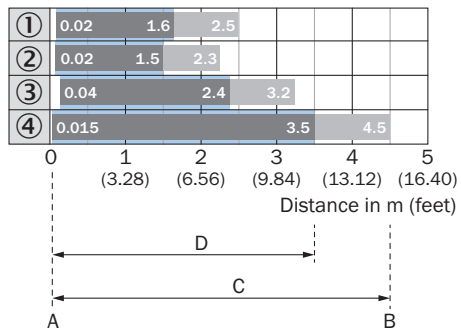


A = Sensing range min. in m
 B = Sensing range max. in m
 C = Maximum distance range from reflector to sensor (operating reserve 1)
 D = Recommended distance range from reflector to sensor (operating reserve 3.75)

Recommended sensing range for the best performance

- ① 反光膜 REF-DG (50 x 50 mm)
- ② 反光膜 REF-IRF-56
- ③ 反光膜 REF-AC1000

触发感应距离图表 精密三棱镜反射器

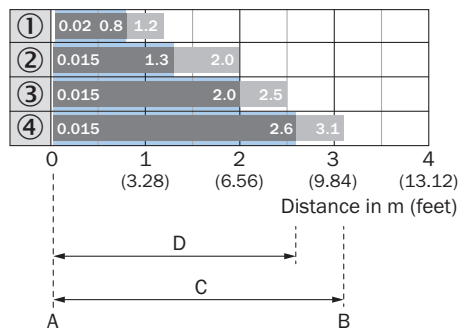


A = Sensing range min. in m
B = Sensing range max. in m
C = Maximum distance range from reflector to sensor (operating reserve 1)
D = Recommended distance range from reflector to sensor (operating reserve 3.75)

Recommended sensing range for the best performance

- ① PL10FH 反光板
- ② PL10F 反光板
- ③ 反射器 PL20F
- ④ 反光板 P250F

触发感应距离图表 耐化学型反射器

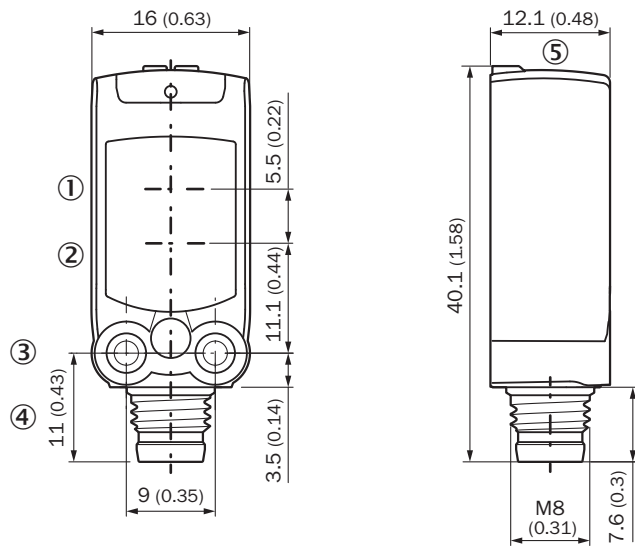


A = Sensing range min. in m
B = Sensing range max. in m
C = Maximum distance range from reflector to sensor (operating reserve 1)
D = Recommended distance range from reflector to sensor (operating reserve 3.75)

Recommended sensing range for the best performance

- ① PL10F CHEM 反光板
- ② 反射器 PL20 CHEM
- ③ 反射器 P250 CHEM
- ④ 反光板 P250H

尺寸图



尺寸单位: mm

- ① 发射单元光轴中心
- ② 接收单元光轴中心
- ③ 安装孔 M3
- ④ 接口
- ⑤ 显示与设置元件

推荐配件

其他设备规格和配件 → www.sick.com/W4

	简述	类型	订货号
安装支架或安装板			
	<ul style="list-style-type: none"> 描述: 用于墙面安装的安装支架 材料: 不锈钢 详细信息: 不锈钢 1.4571 供货范围: 含安装材料 适用于: W4S, W4F, W4S 	BEF-W4-A	2051628
	<ul style="list-style-type: none"> 描述: 用于地面安装的安装支架 材料: 不锈钢 详细信息: 不锈钢 1.4571 供货范围: 含安装材料 适用于: W4S, W4F, W4S 	BEF-W4-B	2051630
	<ul style="list-style-type: none"> 描述: N08 板, 用于通用夹持支架 材料: 钢, 压铸锌 详细信息: 钢制、镀锌 (板), 压铸锌材 (夹紧支架) 供货范围: 万象夹持支架 (5322626), 固定材料 可用于: W100, W150, W4S, W4F, W8, W9-3, W8G, W8 Laser, W8 Inox, G6, W100 Laser, W100-2, W10, G6 Inox, RAY10, W4SLG-3, W9, GR18, MultiPulse, Reflex Array, MultiLine, LUT3, KT5, KT8, KT10, CS8 	BEF-KHS-N08	2051607
反射器及光学元件			
	<ul style="list-style-type: none"> 描述: 精细三面反射镜, 可旋紧, 适用于激光传感器 维度: 20 mm 32 mm 运行环境温度: -30 °C ... +65 °C 	PL10F	5311210
插头和电缆			
	<ul style="list-style-type: none"> 描述: 传感器/激励元件电缆, 无屏蔽 连接方式 A 头: 插座, M8, 4 针, 直头, A 编码 连接方式 B 头: 裸线端 信号种类: 传感器/激励元件电缆 电缆: 5 m, 4 芯, 无卤 PUR 应用领域: 输送带运转, 油/润滑剂区域, 机器人, 输送带运转 	YF8U14-050UA3XLEA	2094792
	<ul style="list-style-type: none"> 描述: 传感器/激励元件电缆, 无屏蔽 连接方式 A 头: 插座, M8, 4 针, 直头, A 编码 连接方式 B 头: 裸线端 信号种类: 传感器/激励元件电缆 电缆: 5 m, 4 芯, PVC 应用领域: 无负载安全区, 化学品部位 	YF8U14-050VA3XLEA	2095889
	<ul style="list-style-type: none"> 描述: 无屏蔽 连接方式 A 头: 插头, M8, 4 针, 直头, A 编码 连接技术: 螺纹接线端 允许导体截面: 0.14 mm² ... 0.5 mm² 	STE-0804-G	6037323

SICK 概览

SICK 是工业用智能传感器和传感技术解决方案的主要制造商之一。独特的产品和服务范围为安全有效地控制流程创造良好的基础,防止发生人身事故并且避免环境污染。

我们在诸多领域拥有丰富的经验,熟知其流程和要求。这样我们就可以用智能传感器为客户提供其所需。在欧洲、亚洲和北美洲的应用中心,我们会根据客户的需求测试并优化系统解决方案。SICK 是值得您信赖的供应商和研发合作伙伴。

周密的服务更加完善我们的订单:SICK 全方位服务在机器整个寿命周期中提供帮助并保证安全性和生产率。

这对我们来说就是“传感智能”。

与您全球通行:

联系人以及其它分公司所在地 → www.sick.com