



# WLG4S-3P2432V

W4

光电传感器

**SICK**  
Sensor Intelligence.



图片可能存在偏差



## 订购信息

类型	订货号
WLG4S-3P2432V	1054725

其他设备规格和配件 → [www.sick.com/W4](http://www.sick.com/W4)

## 详细技术参数

### 产品特点

工作原理	镜反射式光电传感器
工作原理详细信息	无反射镜最小距离 (自动对准/同轴光学元件)
最大开关距离	0 m ... 5 m <sup>1)</sup>
感应距离	0 m ... 3 m <sup>1)</sup>
偏振过滤器	是
发射光束	
光源	PinPoint-LED <sup>2)</sup>
光源种类	可见红光
光斑尺寸 (距离)	Ø 45 mm (1.5 m)
LED 特征值	
轴长	650 nm
设置	单示教按键
特殊应用	卫生和潮湿环境, 检测透明物体
外壳样式	冲洗
AutoAdapt	✓

<sup>1)</sup> 反射器 PL80A.

<sup>2)</sup> 平均使用寿命: 100,000 小时, T<sub>U</sub> = +25 °C.

### 安全技术参数

MTTF <sub>D</sub>	1,215 年
DC <sub>avg</sub>	0 %
T <sub>M</sub> (持续运行时间)	20 年

## 电气参数

工作电压 $U_B$	10 V DC ... 30 V DC <sup>1)</sup>
残余纹波	$< 5 V_{SS}$ <sup>2)</sup>
电流消耗	30 mA <sup>3)</sup>
防护等级	III
数字输出	
类型	PNP
开关类型	明/暗切换
输出电流 $I_{max.}$	$\leq 100$ mA
响应时间	$< 0.5$ ms <sup>4)</sup>
开关频率	1,000 Hz <sup>5)</sup>
光路衰减	$> 8$ %
开关功能	补偿量
保护电路	A <sup>6)</sup> B <sup>7)</sup> C <sup>8)</sup>

1) 限值, 反极性保护在具备短路保护的电路中运行时: 最大 8 A.

2) 不得超过或低于  $U_V$  公差.

3) 无负荷.

4) 信号传输时间 (电阻负载时).

5) 亮暗对比度为 1:1 时.

6) A =  $U_V$  接口 (已采取反极性保护措施).

7) B = 具有反极性保护的输入端和输出端.

8) C = 抑制干扰脉冲.

## 机械参数

设计构造	方形
结构型式详细信息	纤薄
尺寸(宽 x 高 x 深)	15.25 mm x 49.2 mm x 22.2 mm
接口	插头, M12, 4 针 <sup>1) 2)</sup>
材料	
外壳	金属, V4A (1.4404, 316L) 不锈钢
前镜	塑料, PMMA
重量	45 g

1) 最大拧紧力矩: 0.7 Nm.

2) 低于 0°C 时导线不能发生形变.

## 环境参数

外壳防护等级	IP66 IP67 IP68 IP69K
运行环境温度	$-30$ °C ... $+60$ °C <sup>1)</sup>
仓库环境温度	$-30$ °C ... $+75$ °C

1) At  $UV \leq 24$  V and  $IA < 30$  mA.

UL 文件编号	NRKH.E181493 & NRKH7.E181493
---------	------------------------------

<sup>1)</sup> At UV ≤ 24 V and IA < 30 mA.

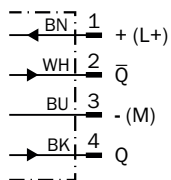
### 证书

EU declaration of conformity	✓
UK declaration of conformity	✓
ACMA declaration of conformity	✓
Moroccan declaration of conformity	✓
China RoHS	✓
ECOLAB certificate	✓
Photobiological safety (DIN EN 62471) certificate	✓

### 分类

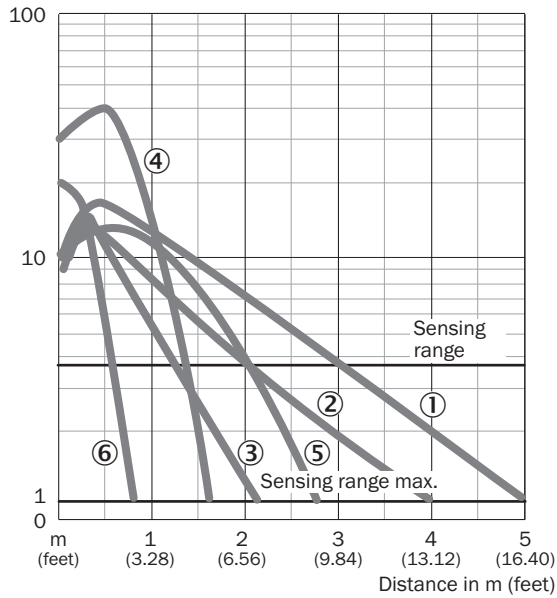
ECLASS 5.0	27270902
ECLASS 5.1.4	27270902
ECLASS 6.0	27270902
ECLASS 6.2	27270902
ECLASS 7.0	27270902
ECLASS 8.0	27270902
ECLASS 8.1	27270902
ECLASS 9.0	27270902
ECLASS 10.0	27270902
ECLASS 11.0	27270902
ECLASS 12.0	27270902
ETIM 5.0	EC002717
ETIM 6.0	EC002717
ETIM 7.0	EC002717
ETIM 8.0	EC002717
UNSPSC 16.0901	39121528

### 接线图 Cd-083



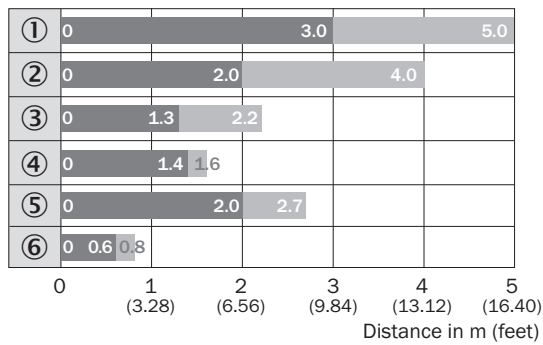
特征曲线 WL4S-3, WLG4S-3, 5 m

Operating reserve



- ① 反射器 PL80A
- ② 反射器 PL40A
- ③ 反光板 PL20A
- ④ PL10F 反光板
- ⑤ 反射器 P250 CHEM
- ⑥ 反光膜 REF-IRF-56

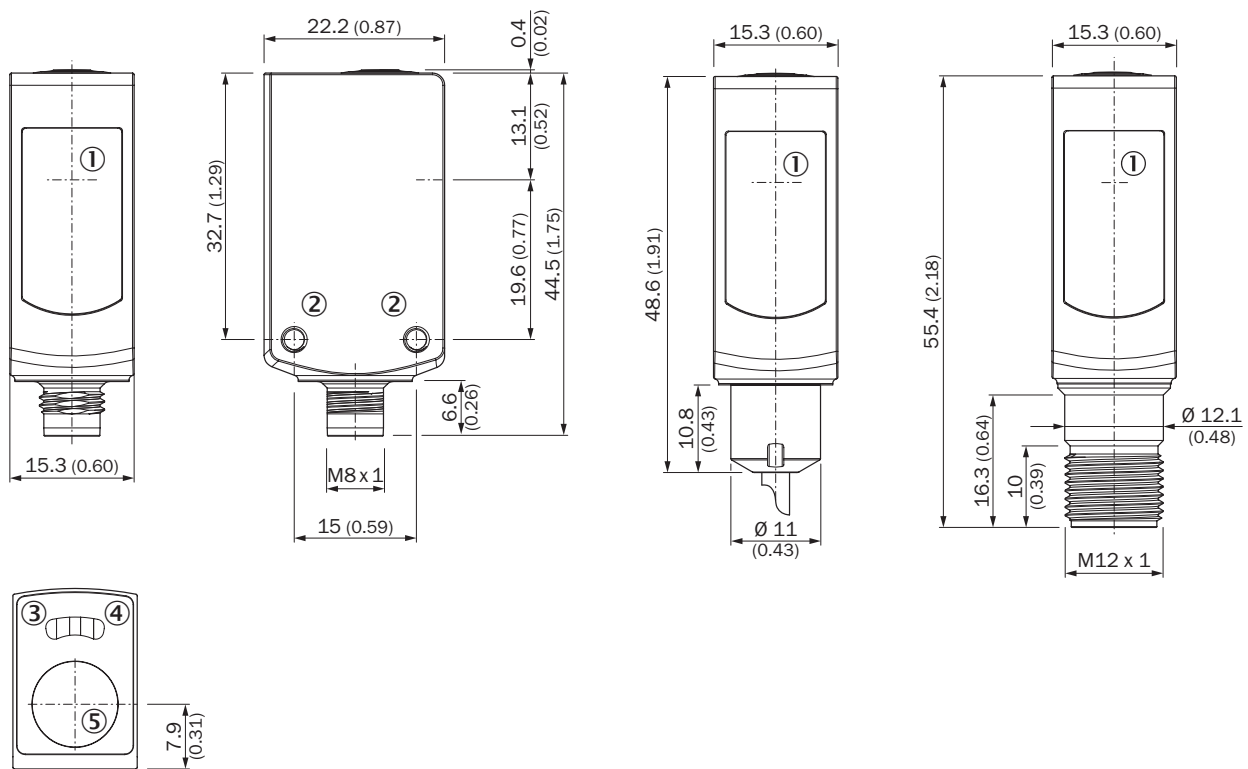
触发感应距离图表 WL4S-3, WLG4S-3, 5 m



■ Sensing range      ■ Sensing range max.

- ① 反射器 PL80A
- ② 反射器 PL40A
- ③ 反光板 PL20A
- ④ PL10F 反光板
- ⑤ 反射器 P250 CHEM
- ⑥ 反光膜 REF-IRF-56

尺寸图 WL4S-3V, WLG4S-3V, 带有示教键



尺寸单位: mm

- ① 光轴中心
- ② 安装螺纹 M3
- ③ 黄色 LED 指示灯: 光接收状态
- ④ 绿色 LED 指示灯: 供电电压激活
- ⑤ 示教按键

## 推荐配件

其他设备规格和配件 → [www.sick.com/W4](http://www.sick.com/W4)

	简述	类型	订货号
<b>安装支架或安装板</b>			
	<ul style="list-style-type: none"> <li>描述: 用于地面安装的安装支架</li> <li>材料: 不锈钢</li> <li>详细信息: 不锈钢 1.4571</li> <li>供货范围: 含安装材料</li> <li>适用于: W4S, W4F, W4S</li> </ul>	BEF-W4-B	2051630
	<ul style="list-style-type: none"> <li>描述: N02N 板, 用于通用夹持支架</li> <li>材料: 不锈钢, 不锈钢</li> <li>详细信息: 不锈钢 1.4571 (板), 不锈钢 1.4408 (夹紧支架)</li> <li>供货范围: 万象夹持支架 (5322627), 固定材料</li> <li>可用于: W4S-3 Glass, W10, W4SLG-3, W4S-3 Inox, W4S-3 Inox Glass, W9, W11-2, W12-3, W12-2 Laser, W12G, W12 Teflon, W16, W250, W250-2, PowerProx, W11G-2, TranspaTect, WTT12, UC12, P250, G6 Inox, W4S, W4SL-3V, W4SLG-3V, W4SL-3H</li> </ul>	BEF-KHS-N02N	2051618
<b>反射器及光学元件</b>			
	<ul style="list-style-type: none"> <li>描述: 耐化学侵蚀, 可旋紧</li> <li>维度: 52 mm 61 mm</li> <li>运行环境温度: -20 °C ... +140 °C</li> </ul>	P250 CHEM	5321097
<b>插头和电缆</b>			
	<ul style="list-style-type: none"> <li>描述: 传感器/激励元件电缆, 无屏蔽</li> <li>连接方式 A 头: 插座, M12, 4 针, 直头</li> <li>连接方式 B 头: 裸线端</li> <li>信号种类: 传感器/激励元件电缆</li> <li>电缆: 5 m, 4 芯, PVC</li> <li>连接技术: 裸线端</li> <li>提示: 该产品耐一般化学清洁剂 (见 Ecolab)。建议勿使用其他清洁剂, 对于乳酸和过氧化氢 (H2O2) 不具备耐受性能</li> <li>应用领域: 无负载安全区, 卫生和潮湿环境, 化学品部位</li> </ul>	YF2AP4-050VB3XLEA	6052615
	<ul style="list-style-type: none"> <li>描述: 传感器/激励元件电缆, 无屏蔽</li> <li>连接方式 A 头: 插座, M12, 4 针, 直头</li> <li>连接方式 B 头: 裸线端</li> <li>信号种类: 传感器/激励元件电缆</li> <li>电缆: 5 m, 4 芯, PP</li> <li>连接技术: 裸线端</li> <li>提示: 该产品耐一般化学清洁剂 (见 Ecolab) 及诸如 H2O2、CH2O2 等。在安装前, 应对要使用清洁剂进行材料耐受测试。对于乳酸和过氧化氢 (H2O2) 具备耐受性能</li> <li>应用领域: 卫生和潮湿环境, 输送带运转, 机器人, 耐冷弯, 耐海水</li> </ul>	DOL-1204-G05MRN	6058476

## SICK 概览

SICK 是工业用智能传感器和传感技术解决方案的主要制造商之一。独特的产品和服务范围为安全有效地控制流程创造良好的基础,防止发生人身事故并且避免环境污染。

我们在诸多领域拥有丰富的经验,熟知其流程和要求。这样我们就可以用智能传感器为客户提供其所需。在欧洲、亚洲和北美洲的应用中心,我们会根据客户的需求测试并优化系统解决方案。SICK 是值得您信赖的供应商和研发合作伙伴。

周密的服务更加完善我们的订单:SICK 全方位服务在机器整个寿命周期中提供帮助并保证安全性和生产率。

这对我们来说就是“传感智能”。

## 与您全球通行:

联系人以及其它分公司所在地 → [www.sick.com](http://www.sick.com)