



WTB4FP-22861120A00

W4

光电传感器

SICK
Sensor Intelligence.



图片可能存在偏差



订购信息

类型	订货号
WTB4FP-22861120A00	1140919

其他设备规格和配件 → www.sick.com/W4

详细技术参数

产品特点

工作原理	漫反射光电传感器
工作原理详细信息	背景抑制功能
感应距离	
最小触发感应距离	4 mm
最大开关距离	220 mm
背景抑制功能的开关阈值设置范围	15 mm ... 220 mm
参照物	具有 90% 反射的物体 (对应 DIN 5033 规定的标准白)
已调整的触发感应距离和背景之间的最小距离 (黑色 6%/白色 90%)	3 mm, 80 mm 距离时
建议的实现理想性能的触发感应距离范围	40 mm ... 140 mm
发射光束	
光源	PinPoint-LED
光源种类	可见红光
光点形状	点状
光斑尺寸 (距离)	Ø 4.2 mm (130 mm)
发射器光束围绕标准发射轴的最大散射 (偏向角)	< +/- 1.5° (T _U = +23 °C)
LED 特征值	
标准性参考	EN 62471:2008-09 IEC 62471:2006, 修订版
LED 风险组标记	无危险

轴长	635 nm
平均使用寿命	100,000 h (温度为 $T_U = +25\text{ °C}$)
最小可检测物体 (MDO) 典型	0.2 mm, 130 mm 距离时 (具有 90% 反射比的物体 (对应 DIN 5033 规定的标准白))
设置	
按转元件	BluePilot 用于设置切换距离
IO-Link	用于设置传感器参数和 Smart Task (智能任务) 功能
显示	
LED 蓝色	BluePilot: 触发感应距离指示
LED, 绿色	状态指示灯 持续接通: 上电 闪烁: IO-Link 模式
LED 黄色	光接收状态 持续接通: 物体存在 持续断开: 物体不存在

安全技术参数

MTTF _D	642 年
DC _{avg}	0 %
T _M (持续运行时间)	20 年

通讯接口

IO-Link	✓, IO-Link V1.1
数据传输率	COM2 (38,4 kBaud)
周期时间	2.3 ms
过程数据长度	16 Bit
过程数据结构	Bit 0 = Q _{L1} 的切换信号 Bit 1 = Q _{L2} 的切换信号 位 2 ... 15 = Current receiver level (live)
VendorID	26
DeviceID HEX	0x800369
DeviceID DEC	8389481
兼容的主站端口类型	A
支持 SIO 模式	是

电气参数

工作电压 U _B	10 V DC ... 30 V DC ¹⁾
残余纹波	≤ 5 V _{ss}
使用类别	DC-12 (根据 EN 60947-5-2) DC-13 (根据 EN 60947-5-2)
电流消耗	≤ 25 mA, 无负荷。U _B = 24 V 时
防护等级	III

1) 限值.

2) 信号传输时间 (开启模式中的电阻性负荷时) .

3) 亮暗对比度为 1:1 时.

4) 该数字输出不得与其他输出连接.

数字输出	数量	2 (补偿量)	
	类型	PNP	
	开关类型	明/暗切换	
	信号电压 PNP 高电平/低电平	约 $U_B - 2.5 \text{ V} / 0 \text{ V}$	
	输出电流 I_{\max}	$\leq 100 \text{ mA}$	
	输出保护电路	反极性保护	
		过流保护	
		短路保护	
	响应时间	$\leq 500 \mu\text{s}$ ²⁾	
	重复精度 (响应时间)	$150 \mu\text{s}$	
开关频率	$1,000 \text{ Hz}$ ³⁾		
引脚/缆芯分配	引脚 4 / 黑色 (BK) 功能	数字输出、亮通开关、存在物体 → 输出 $Q_{L1} \text{ HIGH}$; IO-Link 通信 C ⁴⁾	
	引脚 4 / 黑色 (BK) 功能 - 详细信息	传感器的引脚 4 功能可配置 通过 IO Link 可实现更多设置可能性	
	引脚 2 / 白色 (WH) 功能	数字输出、暗通开关、存在物体 → 输出 $\bar{Q}_{L1} \text{ LOW}$	
	引脚 2 / 白色 (WH) 功能 - 详细信息	传感器的引脚 2 功能可配置 通过 IO Link 可实现更多设置可能性	

1) 限值.

2) 信号传输时间 (开启模式中的电阻性负荷时) .

3) 亮暗对比度为 1:1 时.

4) 该数字输出不得与其他输出连接.

机械参数

设计构造	方形	
结构型式详细信息	扁平	
尺寸(宽 x 高 x 深)	16 mm x 40.1 mm x 12.1 mm	
接口	插头, M8, 4 针	
材料	外壳	塑料, VISTAL®
	前镜	塑料, PMMA
	插头	塑料, VISTAL®
	重量	大约 30 g
固定螺钉的最大拧紧力矩	0.4 Nm	

环境参数

外壳防护等级	IP66 (EN 60529) IP67 (EN 60529)
运行环境温度	-40 °C ... +60 °C
仓库环境温度	-40 °C ... +75 °C
类型抗环境光能力	人造光: $\leq 50,000 \text{ lx}$ 太阳光: $\leq 50,000 \text{ lx}$
抗冲击能力	30 g, 11 ms (沿 X、Y 和 Z 轴分别产生 3 次正向冲击和 3 次负向冲击, 总共 18 次冲击 (EN60068-2-27))

抗振动性	10 Hz ... 1,000 Hz (Amplitude 1 mm, 3 x 30 min (EN60068-2-6))
空气湿度	35 % ... 95 %, 相对空气湿度 (无雾)
电磁兼容性 (EMC)	EN 60947-5-2
清洁剂耐抗性	ECOLAB
UL 文件编号	NRKH.E181493 & NRKH7.E181493

Smart Task

Smart Task 名称	基本逻辑
逻辑功能	直接 与 或
计时器功能	已停止 开启延迟 关闭延迟 关闭延迟和开启延迟 脉冲 (单次)
逆变器	是
开关频率	SIO Logic: 900 Hz ¹⁾ IOL: 800 Hz ²⁾
响应时间	SIO Logic: 550 μ s ¹⁾ IOL: 600 μ s ²⁾
重复精度	SIO Logic: 200 μ s ¹⁾ IOL: 250 μ s ²⁾
开关信号	
Q _{L1} 的切换信号	开关量输出
\bar{Q}_{L1} 的切换信号	开关量输出

¹⁾ 使用无 IO-Link 通信的 Smart Task 功能 (SIO 模式) .

²⁾ 使用有 IO-Link 通信功能的 Smart Task 功能.

诊断

设备温度	测量范围	非常冷、冷、温和、温热、热
设备状态		是
详细的设备状态		是
运行时间计数器		是
带复位功能的运行时间计数器		是
示教质量		是

证书

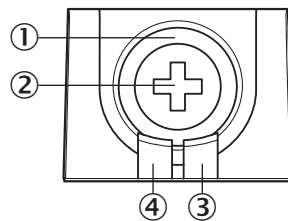
EU declaration of conformity	✓
UK declaration of conformity	✓
ACMA declaration of conformity	✓
Moroccan declaration of conformity	✓
China RoHS	✓
ECOLAB certificate	✓
cULus certificate	✓

IO-Link certificate	✓
Information according to Art. 3 of Data Act (Regulation EU 2023/2854)	✓

分类

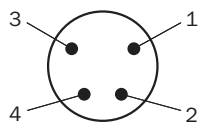
ECLASS 5.0	27270904
ECLASS 5.1.4	27270904
ECLASS 6.0	27270904
ECLASS 6.2	27270904
ECLASS 7.0	27270904
ECLASS 8.0	27270904
ECLASS 8.1	27270904
ECLASS 9.0	27270904
ECLASS 10.0	27270904
ECLASS 11.0	27270904
ECLASS 12.0	27270903
ETIM 5.0	EC002719
ETIM 6.0	EC002719
ETIM 7.0	EC002719
ETIM 8.0	EC002719
UNSPSC 16.0901	39121528

显示与设置元件

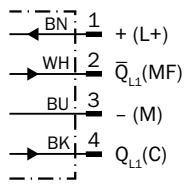


- ① LED 蓝色
- ② 按转元件
- ③ LED 黄色
- ④ LED, 绿色

连接类型 插头, M8, 4 针



接线图 Cd-490



真值表 PNP - 亮通

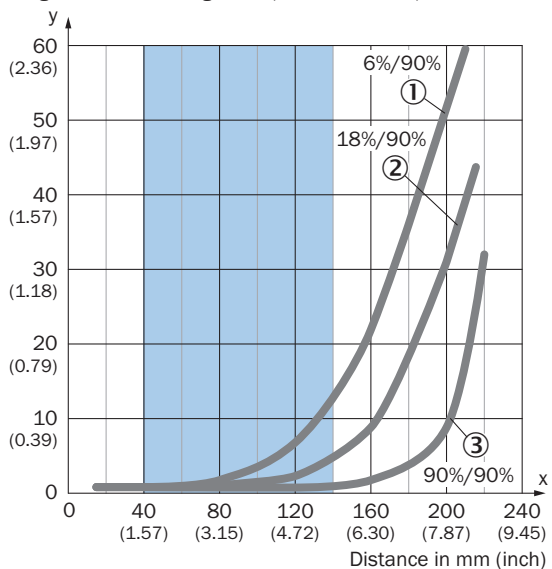
	Light switching Q (normally open (upper switch), normally closed (lower switch))	
	Object not present → Output LOW	Object present → Output HIGH
Light receive	✘	✔
Light receive indicator	✘	☀
Load resistance to M	✘	⚡

真值表 PNP - 暗通

	Dark switching \bar{Q} (normally closed (upper switch), normally open (lower switch))	
	Object not present \rightarrow Output HIGH	Object present \rightarrow Output LOW
Light receive	✗	✓
Light receive indicator	✗	☀
Load resistance to M	⚡	✗

特征曲线

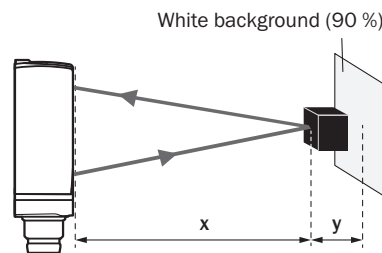
Minimum distance in mm (y) between the set sensing range and white background (90 % remission)



Recommended sensing range for the best performance

- ① 黑色物体, 6% 反射
- ② 灰色物体, 18% 反射
- ③ 白色物体, 90% 反射

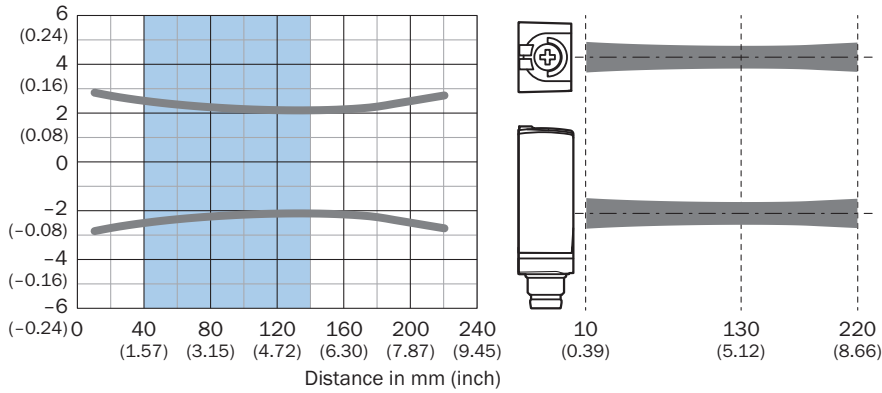
Example:
Safe suppression of the background



Black object (6 % remission)
Set sensing range $x = 120$ mm
Needed minimum distance to white background $y = 7$ mm

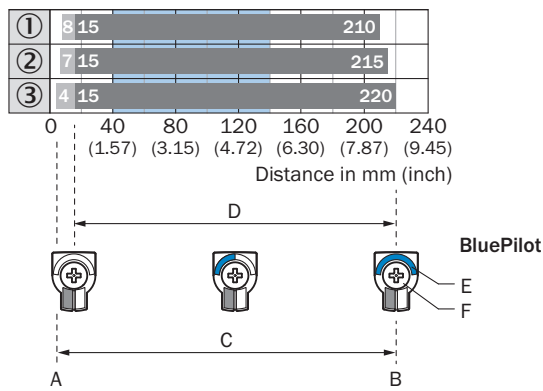
光点尺寸

Dimensions in mm (inch)



Recommended sensing range for the best performance

触发感应距离图表

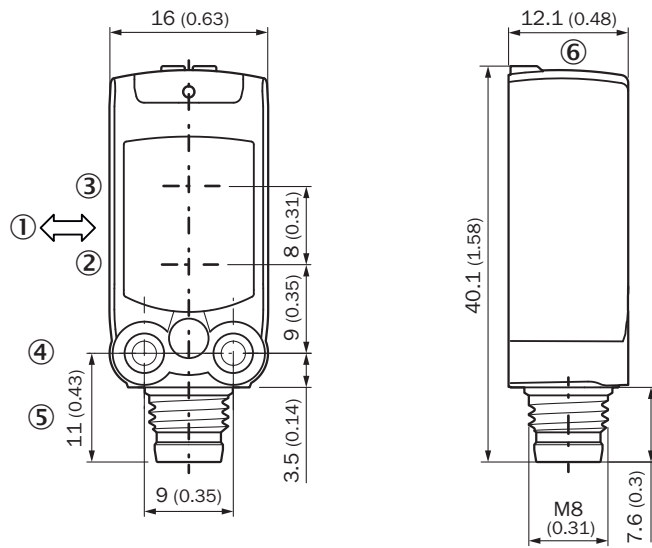


- A = Sensing range min. in mm
- B = Sensing range max. in mm
- C = Viewing range
- D = Adjustable switching threshold for background suppression
- E = Sensing range indicator
- F = Teach-Turn adjustment

Recommended sensing range for the best performance

- ① 黑色物体, 6% 反射
- ② 灰色物体, 18% 反射
- ③ 白色物体, 90% 反射

尺寸图



- 尺寸单位: mm
- ① 待测物体的优选方向
 - ② 发射单元光轴中心
 - ③ 接收单元光轴中心
 - ④ 安装孔 M3
 - ⑤ 接口
 - ⑥ 显示与设置元件

推荐配件

其他设备规格和配件 → www.sick.com/W4

	简述	类型	订货号
安装支架或安装板			
	<ul style="list-style-type: none"> 描述: 用于墙面安装的安装支架 材料: 不锈钢 详细信息: 不锈钢 1.4571 供货范围: 含安装材料 适用于: W4S, W4F, W4S 	BEF-W4-A	2051628
	<ul style="list-style-type: none"> 描述: 用于地面安装的安装支架 材料: 不锈钢 详细信息: 不锈钢 1.4571 供货范围: 含安装材料 适用于: W4S, W4F, W4S 	BEF-W4-B	2051630
	<ul style="list-style-type: none"> 描述: N08 板, 用于通用夹持支架 材料: 钢, 压铸锌 详细信息: 钢制、镀锌(板), 压铸锌材(夹紧支架) 供货范围: 万象夹持支架(5322626), 固定材料 可用于: W100, W150, W4S, W4F, W8, W9-3, W8G, W8 Laser, W8 Inox, G6, W100 Laser, W100-2, W10, G6 Inox, RAY10, W4SLG-3, W9, GR18, MultiPulse, Reflex Array, MultiLine, LUT3, KT5, KT8, KT10, CS8 	BEF-KHS-N08	2051607
插头和电缆			
	<ul style="list-style-type: none"> 描述: 无屏蔽 连接方式 A 头: 插头, M8, 4 针, 直头, A 编码 连接技术: 螺纹接线端 允许导体截面: 0.14 mm² ... 0.5 mm² 	STE-0804-G	6037323
	<ul style="list-style-type: none"> 描述: 传感器/激励元件电缆, 无屏蔽 连接方式 A 头: 插座, M8, 4 针, 直头, A 编码 连接方式 B 头: 裸线端 信号种类: 传感器/激励元件电缆 电缆: 5 m, 4 芯, PVC 应用领域: 无负载安全区, 化学品部位 	YF8U14-050VA3XLEA	2095889
	<ul style="list-style-type: none"> 描述: 传感器/激励元件电缆, 无屏蔽 连接方式 A 头: 插座, M8, 4 针, 直头, A 编码 连接方式 B 头: 裸线端 信号种类: 传感器/激励元件电缆 电缆: 5 m, 4 芯, 无卤 PUR 应用领域: 输送带运转, 油/润滑剂区域, 机器人, 输送带运转 	YF8U14-050UA3XLEA	2094792

SICK 概览

SICK 是工业用智能传感器和传感技术解决方案的主要制造商之一。独特的产品和服务范围为安全有效地控制流程创造良好的基础,防止发生人身事故并且避免环境污染。

我们在诸多领域拥有丰富的经验,熟知其流程和要求。这样我们就可以用智能传感器为客户提供其所需。在欧洲、亚洲和北美洲的应用中心,我们会根据客户的需求测试并优化系统解决方案。SICK 是值得您信赖的供应商和研发合作伙伴。

周密的服务更加完善我们的订单:SICK 全方位服务在机器整个寿命周期中提供帮助并保证安全性和生产率。

这对我们来说就是“传感智能”。

与您全球通行:

联系人以及其它分公司所在地 → www.sick.com