

SICK.COM



数据表

WTB4SC-3P2462VA00

W4
光电传感器

SICK Sensor Intelligence

光电传感器

WTB4SC-3P2462VA00

订购信息

类型	订货号
WTB4SC-3P2462VA00	1097825

其他设备规格和配件请访问: www.sick.com/W4



图片可能存在偏差



详细技术参数

产品特点

工作原理	漫反射光电传感器
工作原理详细信息	背景抑制功能
最大开关距离	4 mm ... 180 mm ¹⁾
感应距离	10 mm ... 180 mm ¹⁾
发射光束	光源 PinPoint-LED ²⁾ 光源种类 可见红光 光斑尺寸 (距离) Ø 6.5 mm (150 mm)
LED 特征值	轴长 650 nm
设置	单示教按键
特殊应用	卫生和潮湿环境
外壳样式	冲洗
针脚 2 配置	外部输入端, 示教功能输入端, 发射器关闭输入端, 检测输出端, 逻辑输出端

¹⁾ 具有 90% 漫反射比的扫描对象 (以 DIN 5033 标准白为基准)。

²⁾ 平均使用寿命: 100,000 小时, T₀ = +25 °C.

安全技术参数

MTTF _D	868 年
DC _{avg}	0 %
T _M (持续运行时间)	20 年

通讯接口

IO-Link	✓, IO-Link V1.1
数据传输率	COM2 (38,4 kBaud)
周期时间	2.3 ms
过程数据长度	16 Bit
过程数据结构	Bit 0 = Q _{L1} 的切换信号 Bit 1 = Q _{L2} 的切换信号 Bit 2 ~ 15 = 空
VendorID	26
DeviceID HEX	0x8001E6
DeviceID DEC	8389094
兼容的主站端口类型	A
支持 SIO 模式	是

电气参数

工作电压 U _B	10 V DC ... 30 V DC ¹⁾
残余纹波	< 5 V _{ss} ²⁾
电流消耗	30 mA ³⁾
防护等级	III
数字输出	类型 PNP ⁴⁾ 开关类型 明/暗切换 输出电流 I _{max} ≤ 100 mA 响应时间 < 0.5 ms ⁵⁾ 重复精度 (响应时间) 150 μs ⁶⁾ 开关频率 1,000 Hz ⁷⁾
开关功能	补偿量
保护电路	A ⁸⁾ B ⁹⁾ C ¹⁰⁾
Q 的响应时间/针脚 2	300 μs ... 450 μs ^{5) 6)}
Q 的开关频率/针脚 2	1,000 Hz ¹¹⁾

¹⁾ 限值，反极性保护在具备短路保护的电路中运行时：最大 8 A。

²⁾ 不得超过或低于 U_V 公差。

³⁾ 无负荷。

⁴⁾ 引脚 4：该数字输出不得与其他输出连接。

⁵⁾ 信号传输时间（电阻负载时）。

⁶⁾ 若通过软件完成配置，则适用于针脚 2 的 Q_V。

⁷⁾ 亮暗对比度为 1:1 时。

⁸⁾ A = U_V 接口（已采取反极性保护措施）。

⁹⁾ B = 具有反极性保护的输入端和输出端。

¹⁰⁾ C = 抑制干扰脉冲。

¹¹⁾ 明暗比 1:1，若通过软件完成配置，则适用于针脚 2 的 Q_V。

机械参数

设计构造	方形
结构型式详细信息	纤薄
尺寸(宽 x 高 x 深)	15.25 mm x 49.2 mm x 22.2 mm

¹⁾ 最大拧紧力矩：0.7 Nm。

光电传感器 - WTB4SC-3P2462VA00

接口	插头, M12, 4 针 ¹⁾
材料	外壳 金属, V4A (1.4404, 316L) 不锈钢 前镜 塑料, PMMA
重量	45 g

¹⁾ 最大拧紧力矩: 0.7 Nm.

环境参数

外壳防护等级	IP66 IP67 IP68 IP69K
运行环境温度	-30 °C ... +70 °C ¹⁾ -30 °C ... +60 °C
仓库环境温度	-30 °C ... +75 °C
UL 文件编号	NRKH.E181493 & NRKH7.E181493

¹⁾ At UV ≤ 24 V and IA < 30 mA.

SMART TASK

Smart Task 名称	基本逻辑
逻辑功能	直接 与 或 窗口 滞后
计时器功能	已停止 开启延迟 关闭延迟 关闭延迟和开启延迟 脉冲 (单次)
逆变器	是
开关频率	SIO Direct: 1000 Hz SIO Logic: 600 Hz IOL: 450 Hz
响应时间	SIO Direct: 300 μs ... 450 μs ¹⁾ SIO Logic: 750 μs ... 900 μs ²⁾ IOL: 800 μs ... 1200 μs ³⁾
重复精度	SIO Direct: 150 μs ¹⁾ SIO Logic: 150 μs ²⁾ IOL: 400 μs ³⁾
开关信号	Q _{L1} 的切换信号 开关量输出 Q _{L2} 的切换信号 开关量输出

¹⁾ SIO 直接: 标准 I/O 模式中, 没有 IO-Link 通信, 并不使用传感器内部逻辑或时间参数 (设定为 "直接"/"无效") . .

²⁾ SIO 的逻辑: 在无 IO-Link 通信标准的 I/O 模式的传感器操作。利用传感器内部逻辑或时间参数, 更多的自动化功能。 .

³⁾ JOL: 整体使用 IO-Link 通信, 并使用传感器内部逻辑或时间参数以及自动化功能参数。 .

诊断

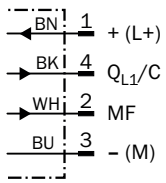
设备状态	是
------	---

证书

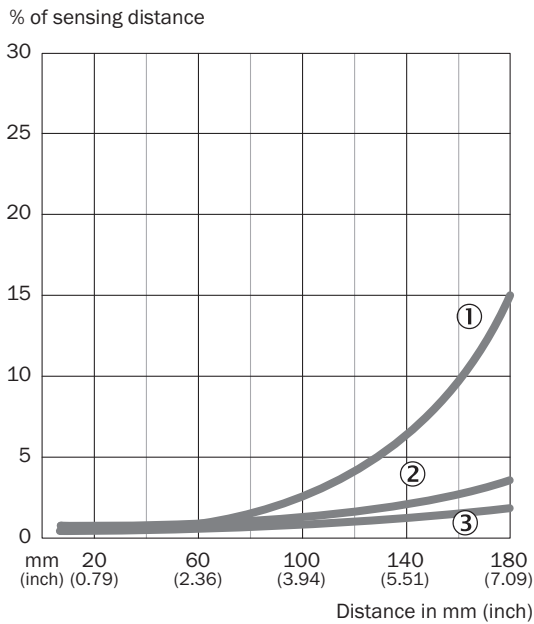
EU declaration of conformity	✓
------------------------------	---

UK declaration of conformity	✓
ACMA declaration of conformity	✓
Moroccan declaration of conformity	✓
China RoHS	✓
China Compulsory Product Certification (CCC) exempt	✓
ECOLAB certificate	✓
Photobiological safety (DIN EN 62471) certificate	✓
Information according to Art. 3 of Data Act (Regulation EU 2023/2854)	✓

接线图 CD-367

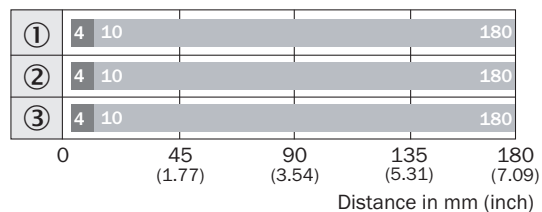


特征曲线 WTB4S-3, 180 MM



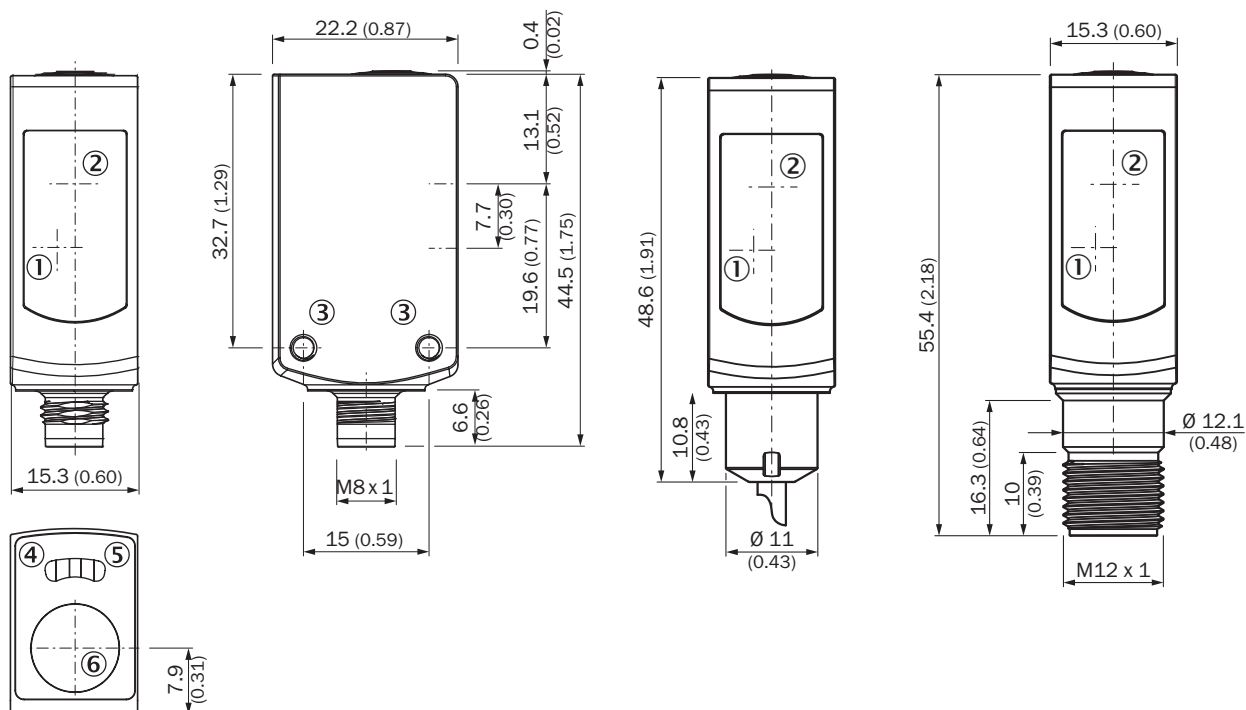
- ① 触发感应距离，基于黑色，6% 漫反射
- ② 触发感应距离，基于灰色，18% 漫反射
- ③ 触发感应距离，基于白色，90% 漫反射

触发感应距离图表 WTB4S-3, 180 MM



- Sensing range max. ■ Sensing range
- ① 触发感应距离, 基于黑色, 6% 漫反射
 - ② 触发感应距离, 基于灰色, 18% 漫反射
 - ③ 触发感应距离, 基于白色, 90% 漫反射

尺寸图 WTB4S-3V, WTF4S-3V, 带有示教键



尺寸单位: mm

- ① 接收单元光轴中心
- ② 发射器光轴中心
- ③ 安装螺纹 M3
- ④ 黄色 LED 指示灯: 光接收状态
- ⑤ 绿色 LED 指示灯: 供电电压激活
- ⑥ 示教按键

更多信息以及合适的配件、应用示例和 CAD 尺寸模型、操作指南和软件等下载, 请访问 www.sick.com/1097825



SICK 概览

SICK 是一家全球领先的科技企业，专注于工业自动化领域的智能传感器解决方案和集成式解决方案。我们树立了全球技术标杆，能够显著提升物流与生产过程中工业过程的效率、安全性与可持续性。

SICK 将传感器智能化、行业洞察力以及专业高效的咨询服务深度融合。我们为可扩展且定制化的自动化解决方案提供了坚实基础，并在整个价值链中积极创造附加值。我们与客户建立的紧密伙伴关系不仅仅是一句承诺：我们将携手提升生产效率、提高产品质量、保障健康与安全，实现可持续的未来。这一切都建立在共情与信任的基础上。

自 1946 年成立以来，SICK 便怀揣着热情与开拓精神，致力于开发创新技术。凭借覆盖约 40 个国家的全球市场网络渠道，SICK 业务遍布世界各地，始终贴近客户。SICK 公司总部位于德国弗赖堡附近的瓦尔德基尔希。我们深刻理解本地客户和全球客户的多样化需求，并将其转化为量身定制的解决方案，从而为客户创造价值。