

SICK.COM



数据表

WTB4SL-3P2462V

W4
光电传感器

SICK Sensor Intelligence

光电传感器

WTB4SL-3P2462V

订购信息

类型	订货号
WTB4SL-3P2462V	1058253

其他设备规格和配件请访问: www.sick.com/W4



图片可能存在偏差



详细技术参数

产品特点

工作原理	漫反射光电传感器
工作原理详细信息	背景抑制功能
最大开关距离	25 mm ... 300 mm ¹⁾
感应距离	25 mm ... 300 mm ¹⁾
发射光束	光源 激光 ²⁾ 光源种类 可见红光 光斑尺寸 (距离) Ø 1 mm (170 mm)
激光器特征值	标准性参考 EN 60825-1:2014, IEC 60825-1:2014 / CDRH 21 CFR 1040.10 & 1040.11 激光等级 1 ³⁾ 轴长 650 nm
设置	单示教按键
特殊应用	卫生和潮湿环境, 检测小型物体
外壳样式	冲洗 ⁴⁾
孔型	M3

¹⁾ 具有 90% 漫反射比的扫描对象 (以 DIN 5033 标准白为基准)。

²⁾ 平均使用寿命: 50,000 h, T_v = +25 °C.

³⁾ 禁止刻意直视激光光束。不得将激光光束对准人眼。

⁴⁾ 标准和防冲洗卫生型传感器本质的不同在于, 卫生型产品在工艺内部与产品介质直接接触, 或根据标准安装在生活食品和卫生设备附近, 并由相应的材料制成。

安全技术参数

MTTF _D	445 年 (EN ISO 13849-1) ¹⁾
DC _{avg}	0 %

¹⁾ 根据零件计数法计算。

电气参数

工作电压 U_B	10 V DC ... 30 V DC ¹⁾
残余纹波	$< 5 V_{ss}$ ²⁾
电流消耗	30 mA ³⁾
防护等级	III
数字输出	类型 PNP ⁴⁾ 开关类型 明/暗切换 ⁴⁾ 输出电流 I_{max} ≤ 100 mA 响应时间 ≤ 0.5 ms ⁵⁾ 开关频率 1,000 Hz ⁶⁾
开关功能	补偿量
保护电路	A ⁷⁾ B ⁸⁾ C ⁹⁾

¹⁾ 短路保护的电网环境下的临界值: 最大 8 A.

²⁾ 不得超过或低于 U_B 公差.

³⁾ 无负荷.

⁴⁾ Q = 亮通开关.

⁵⁾ 信号传输时间 (电阻负载时).

⁶⁾ 亮暗对比度为 1:1 时.

⁷⁾ A = U_V 接口 (已采取反极性保护措施).

⁸⁾ B = 具有反极性保护的输入端和输出端.

⁹⁾ C = 抑制干扰脉冲.

机械参数

设计构造	方形
结构型式详细信息	纤薄
尺寸(宽 x 高 x 深)	15.3 mm x 55.4 mm x 22.2 mm
接口	插头, M12, 4 针
材料	外壳 金属, V4A (1.4404, 316L) 不锈钢 前镜 塑料, PMMA
重量	45 g

环境参数

外壳防护等级	IP66 IP67 IP68 IP69K ¹⁾
运行环境温度	-10 °C ... +50 °C
运行环境温度扩展	-30 °C ... +55 °C ^{2) 3)}
仓库环境温度	-30 °C ... +70 °C
RoHS 认证	✓

¹⁾ 仅限于正确安装的 IP69K 连接电缆.

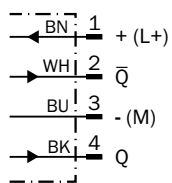
²⁾ 温度 $T_U = 50$ °C 时, 允许的最大供应电压为 $V_{max} = 24$ V, 最大输出电流为 $I_{max} = 50$ mA.

³⁾ 可在低于 -10 °C 时运行, 前提是传感器已在高于 -10 °C 时开启, 然后降温且不断开供电电压. 不得在低于 -10 °C 时开启.

证书

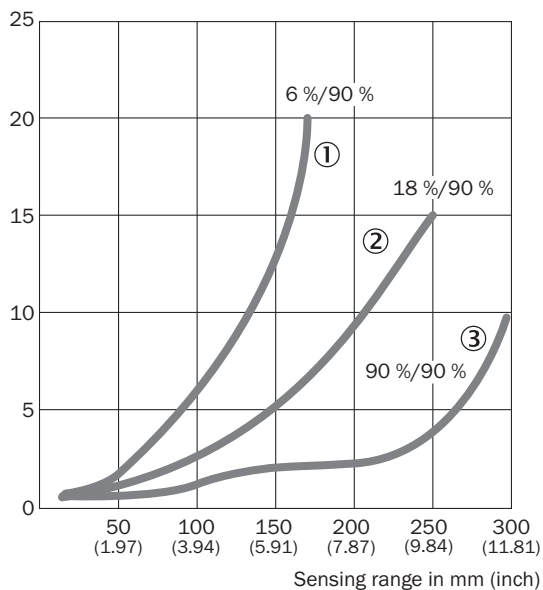
EU declaration of conformity	✓
UK declaration of conformity	✓
ACMA declaration of conformity	✓
Moroccan declaration of conformity	✓
China RoHS	✓
China Compulsory Product Certification (CCC) exempt	✓
ECOLAB certificate	✓
Laser safety (IEC 60825-1) certificate	✓

接线图 CD-083



特征曲线

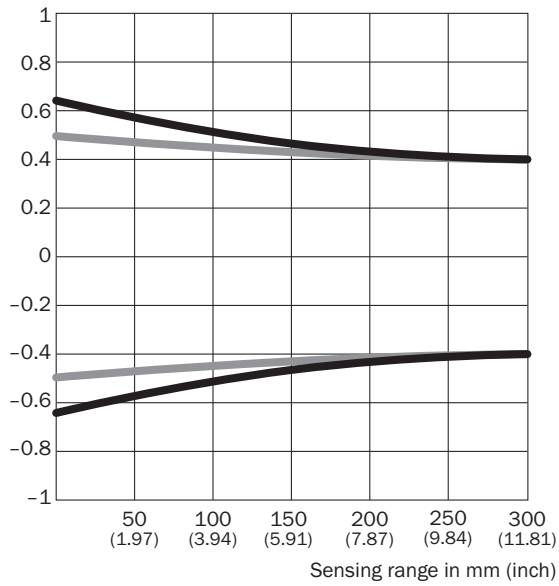
% of sensing range



- ① 触发感应距离, 基于黑色, 6% 漫反射
- ② 触发感应距离, 基于灰色, 18% 漫反射
- ③ 触发感应距离, 基于白色, 90% 漫反射

光点尺寸

Radius in mm (inch)

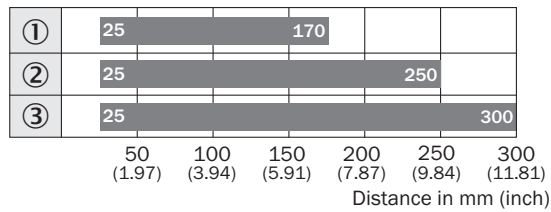


Dimensions in mm (inch)

Sensing range	Vertical	Horizontal
50 mm (1.97)	1.2 (0.05)	1.0 (0.04)
100 mm (3.94)	1.1 (0.04)	1.0 (0.04)
200 mm (7.87)	0.9 (0.04)	0.9 (0.04)
300 mm (11.81)	0.8 (0.03)	0.8 (0.03)

— Vertical
— Horizontal

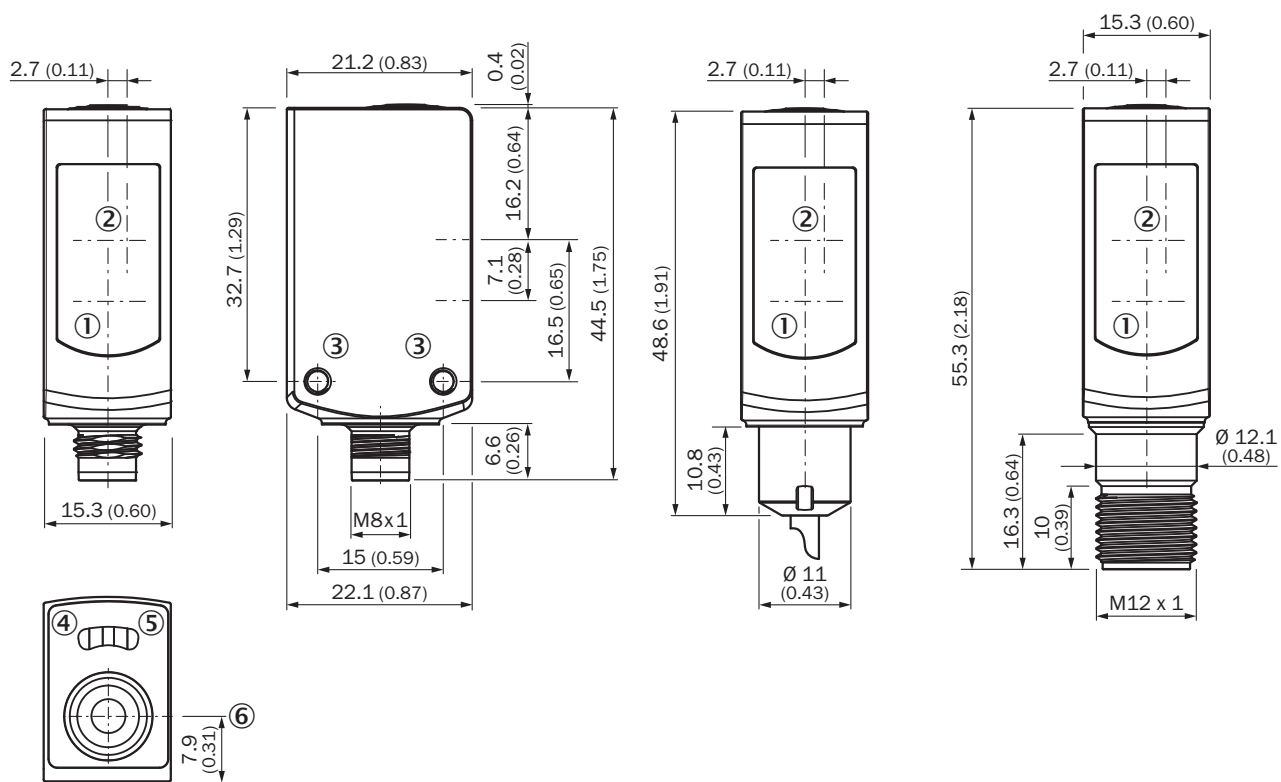
触发感应距离图表



■ Sensing range typ. max.

- ① 触发感应距离, 基于黑色, 6% 漫反射
- ② 触发感应距离, 基于灰色, 18% 漫反射
- ③ 触发感应距离, 基于白色, 90% 漫反射

尺寸图 WTB4SL-3, 插头



尺寸单位: mm

- ① 发射器光轴中心
- ② 接收单元光轴中心
- ③ 安装螺纹 M3
- ④ 黄色 LED 指示灯: 光接收状态
- ⑤ 绿色 LED 指示灯: 供电电压激活
- ⑥ 单示教键

更多信息以及合适的配件、应用示例和 CAD 尺寸模型、操作指南和软件等下载, 请访问 www.sick.com/1058253



SICK 概览

SICK 是一家全球领先的科技企业，专注于工业自动化领域的智能传感器解决方案和集成式解决方案。我们树立了全球技术标杆，能够显著提升物流与生产过程中工业过程的效率、安全性与可持续性。

SICK 将传感器智能化、行业洞察力以及专业高效的咨询服务深度融合。我们为可扩展且定制化的自动化解决方案提供了坚实基础，并在整个价值链中积极创造附加值。我们与客户建立的紧密伙伴关系不仅仅是一句承诺：我们将携手提升生产效率、提高产品质量、保障健康与安全，实现可持续的未来。这一切都建立在共情与信任的基础上。

自 1946 年成立以来，SICK 便怀揣着热情与开拓精神，致力于开发创新技术。凭借覆盖约 40 个国家的全球市场网络渠道，SICK 业务遍布世界各地，始终贴近客户。SICK 公司总部位于德国弗赖堡附近的瓦尔德基尔希。我们深刻理解本地客户和全球客户的多样化需求，并将其转化为量身定制的解决方案，从而为客户创造价值。